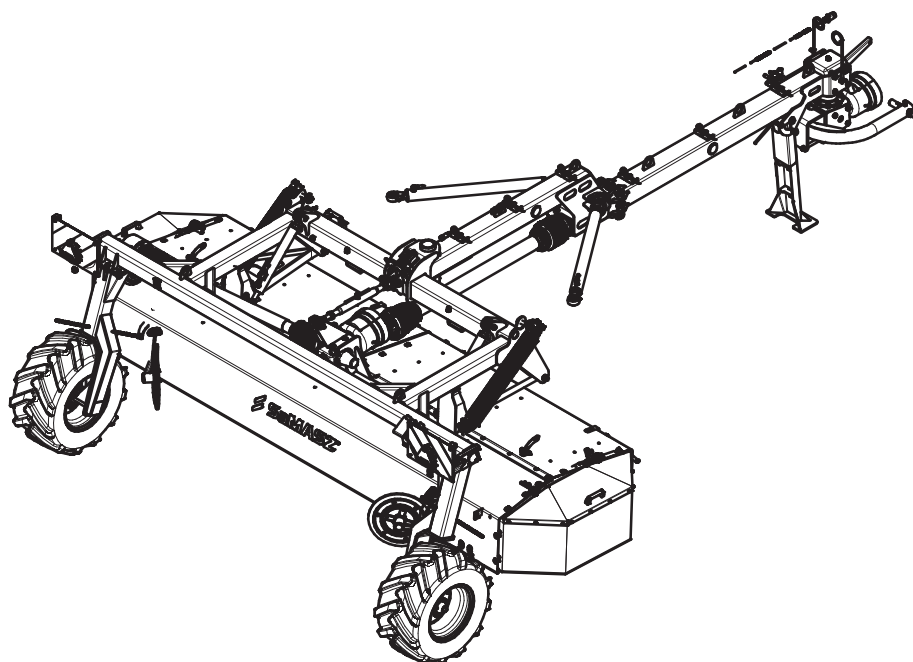


## **Katalog części / Spare parts list**

### **KOSIARKA DYSKOWA CIĄGNIONA / TRAILEDISC MOWER KDC 390 - 3,90 m / 12' 10" (2270)**

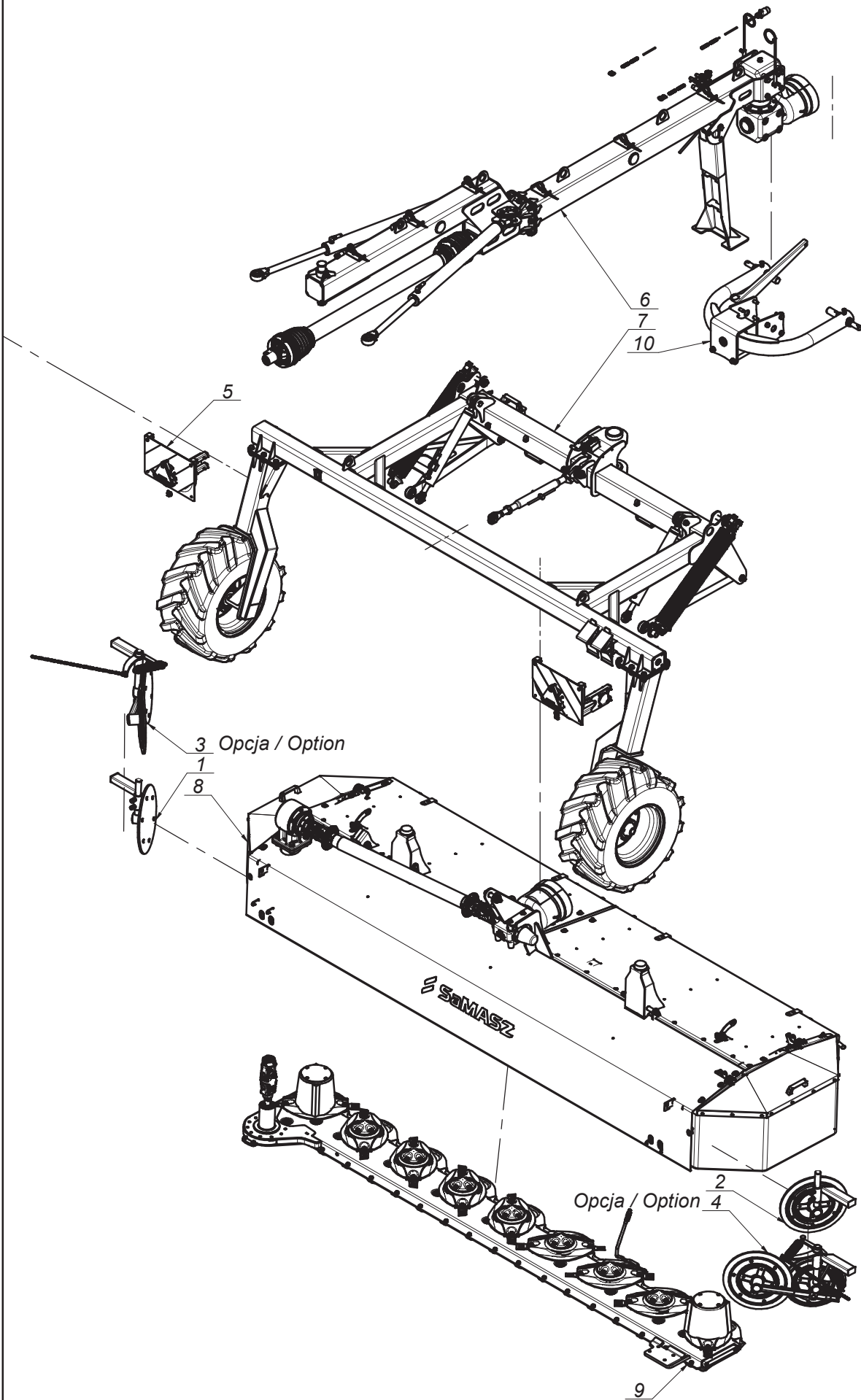


**Wersja / Edition: 0**

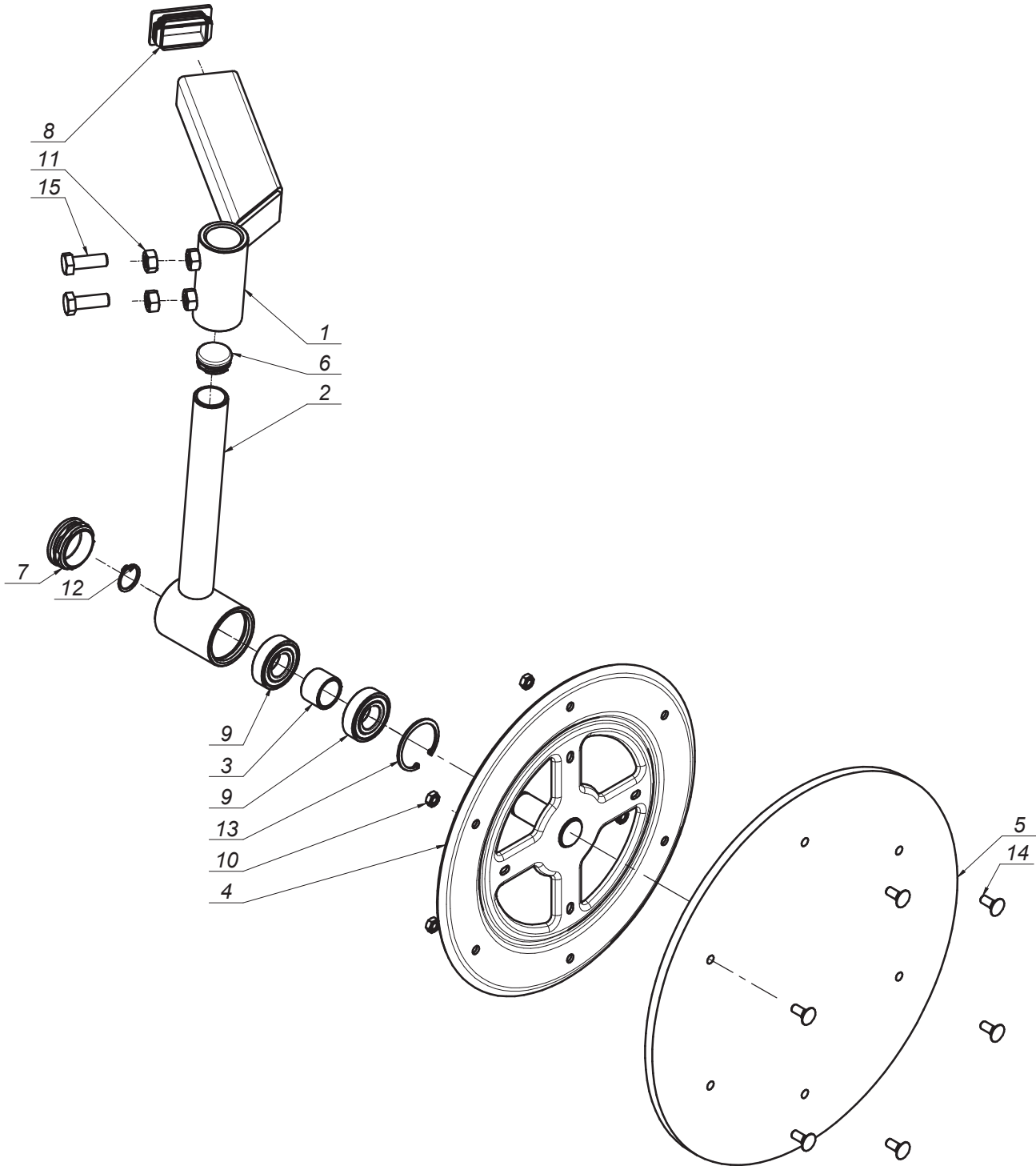
**Nr seryjny / Serial no.**

2018.11.30

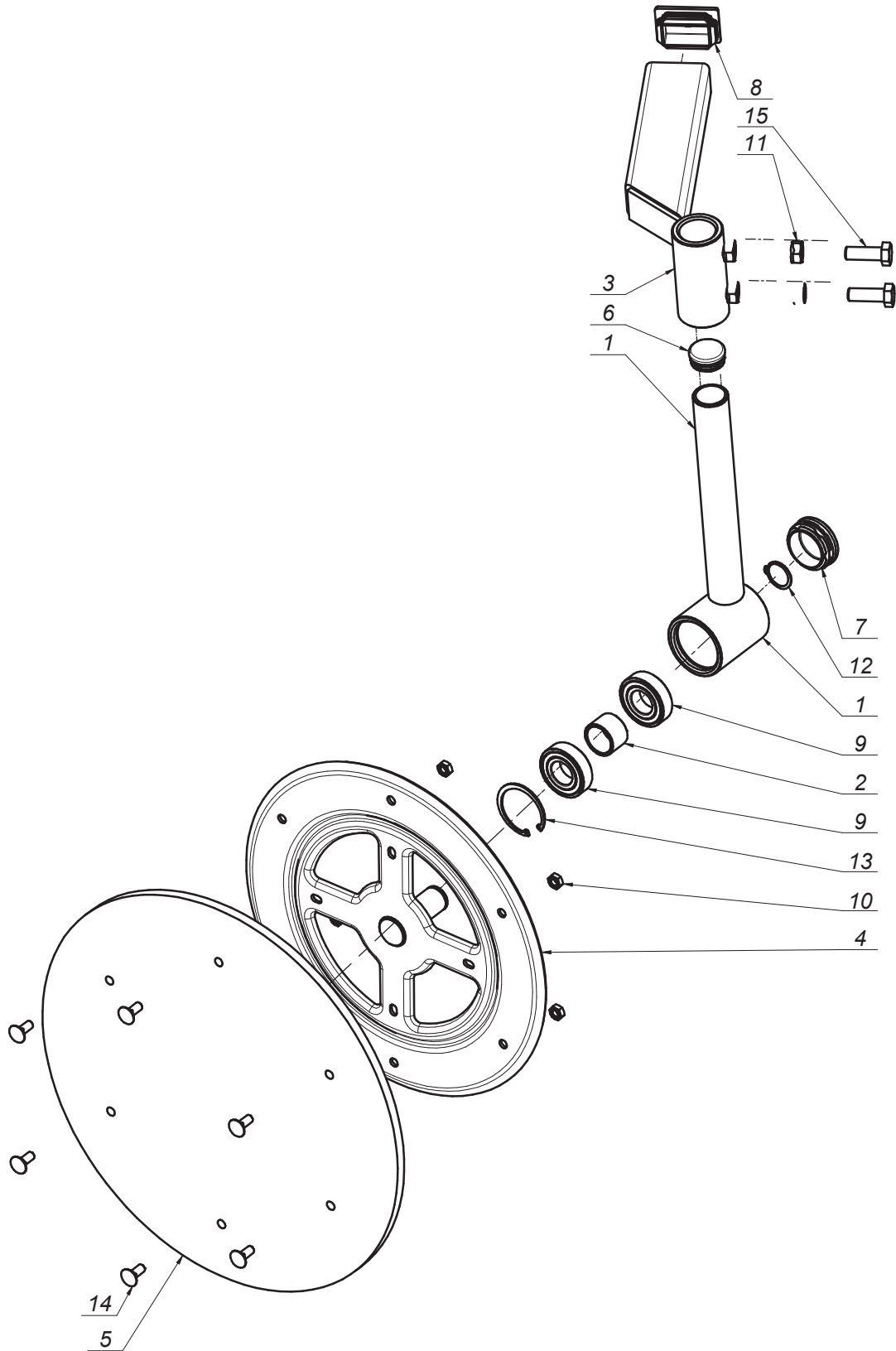
K2270PLEN000



L.p. Item	Numer części Part No.	Nazwa części	Description	Ilość Quantity	Uwagi Notes
1	0229.06.00.005	Zgarniacz lewy	Swath guide left	1	
2	0229.07.00.005	Zgarniacz prawy	Swath guide right	1	
3	0264.06.00.000	Zgarniacz lewy	Swath guide left	1	
4	0264.07.00.000	Zgarniacz prawy	Swath guide right	1	
5	0633.06.00.004	Tablice ostrzegawcze	Warning plates	1	
6	2270.02.00.000	Dyszel	Drawbar	1	
7	2270.03.00.000	Rama nośna	Load-bearing frame	1	
8	2270.04.00.000	Rama główna	Main frame	1	
9	2270.05.00.000	Zespół tnący	Cutting unit	1	
10	2273.01.00.000	Układ zawieszenia	Two-point headstock	1	

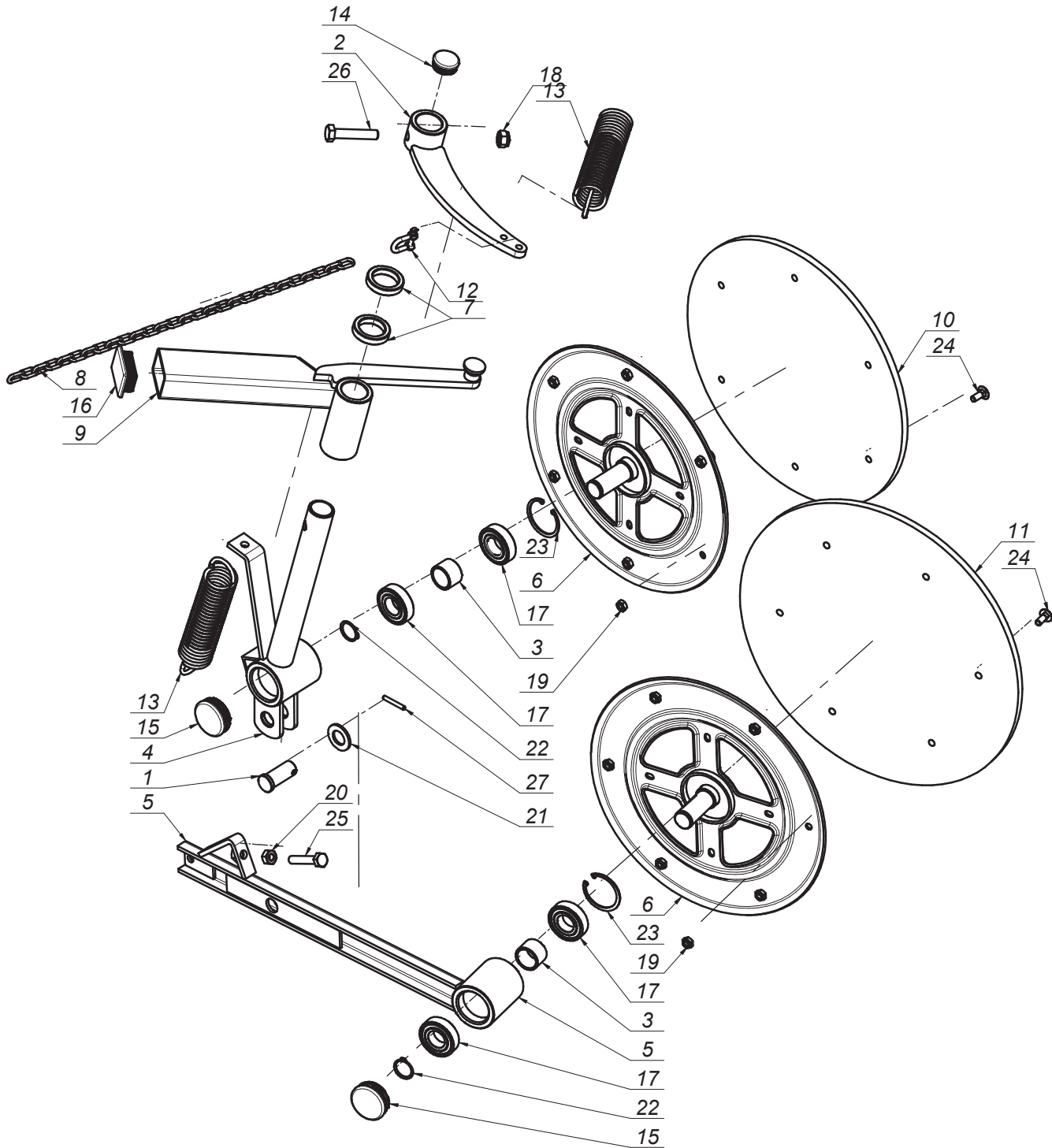


L.p. Item	Numer części Part No.	Nazwa części	Description	Ilość Quantity	Uwagi Notes
1	0229.06.01.000	Ramie przesuwne lewe	Swath guide bracket	1	
2	0229.06.02.000	Ramie talerza lewe	Swath guide arm left	1	
3	0229.06.06.000	Tuleja dystansowa fi 27,9	Distance bush fi.25 L-23	1	
4	0235.07.05.005	Tarcza zgarniacza fi355	Swath guide plate fi355	1	
5	MIHK-420-000	Tarcza gumowa fi420x10 (0235.07.06.005)	Rubber plate fi420x10 (0235.07.06.005)	1	
6	MITZ-034-000	Zaślepka plastik ok 34x1 - 111065	Plastic plug 34x1 round	1	
7	MITZ-050-001	Zaślepka plastik ok 50x1.0-3.0 - 111068	Plastic plug fi 50x1.0-3.0 - 111068	1	
8	MITZ-060-003	Zaślepka plastik prost 60x40x3-5	Plastic plug 60x40x3 square	1	
9	MZLZ-005-008	Łożysko 6205 2RS	Bearing 6205 2RS	2	
10	MZNZ-008-001	Nakrętka M 8 kl. 8 oc.	Nut M 8 cl. 8 z.	6	
11	MZNZ-012-002	Nakrętka M12 kl. 8 oc.	Nut M12 cl. 8 z.	2	
12	MZSE-025-001	Pierścień osad. Z 25	Circlip Z 25	1	
13	MZSE-052-001	Pierścień osad. W 52	Circlip W 52	1	
14	MZSP-008-001	Sruba M 8x 20 kl. 8.8 oc. PODS.	Bolt M 8x20 cl. 8.8 z. Square-neck	6	
15	MZSZ-012-003	Sruba M12x 35 kl. 8.8 oc. (82105)	Bolt M12x 35 cl. 8.8 z. (82105)	2	



L.p. Item	Numer części Part No.	Nazwa części	Description	Ilość Quantity	Uwagi Notes
1	0229.06.02.000	Ramię talerza lewe	Swath guide arm left	1	
2	0229.06.06.000	Tuleja dystansowa fi 27,9	Distance bush fi.25 L-23	1	
3	0229.07.01.000	Ramię przesuwne prawe	Swath guide arm right	1	
4	0235.07.05.005	Tarcza zgarniacza fi355	Swath guide plate fi355	1	
5	MIHK-420-000	Tarcza gumowa fi420x10 (0235.07.06.005)	Rubber plate fi420x10 (0235.07.06.005)	1	
6	MITZ-034-000	Zaślepka plastik ok 34x1 - 111065	Plastic plug 34x1 round	1	
7	MITZ-050-001	Zaślepka plastik ok 50x1.0-3.0 - 111068	Plastic plug fi 50x1.0-3.0 - 111068	1	
8	MITZ-060-003	Zaślepka plastik prost 60x40x3-5	Plastic plug 60x40x3 square	1	
9	MZLZ-005-008	Łożysko 6205 2RS	Bearing 6205 2RS	2	
10	MZNZ-008-001	Nakrętka M 8 kl. 8 oc.	Nut M 8 cl. 8 z.	6	
11	MZNZ-012-002	Nakrętka M12 kl. 8 oc.	Nut M12 cl. 8 z.	2	
12	MZSE-025-001	Pierścień osad. Z 25	Circlip Z 25	1	
13	MZSE-052-001	Pierścień osad. W 52	Circlip W 52	1	
14	MZSP-008-001	Sruba M 8x 20 kl. 8.8 oc. PODS.	Bolt M 8x20 cl. 8.8 z. Square-neck	6	
15	MZSZ-012-003	Sruba M12x 35 kl. 8.8 oc. (82105)	Bolt M12x 35 cl. 8.8 z. (82105)	2	

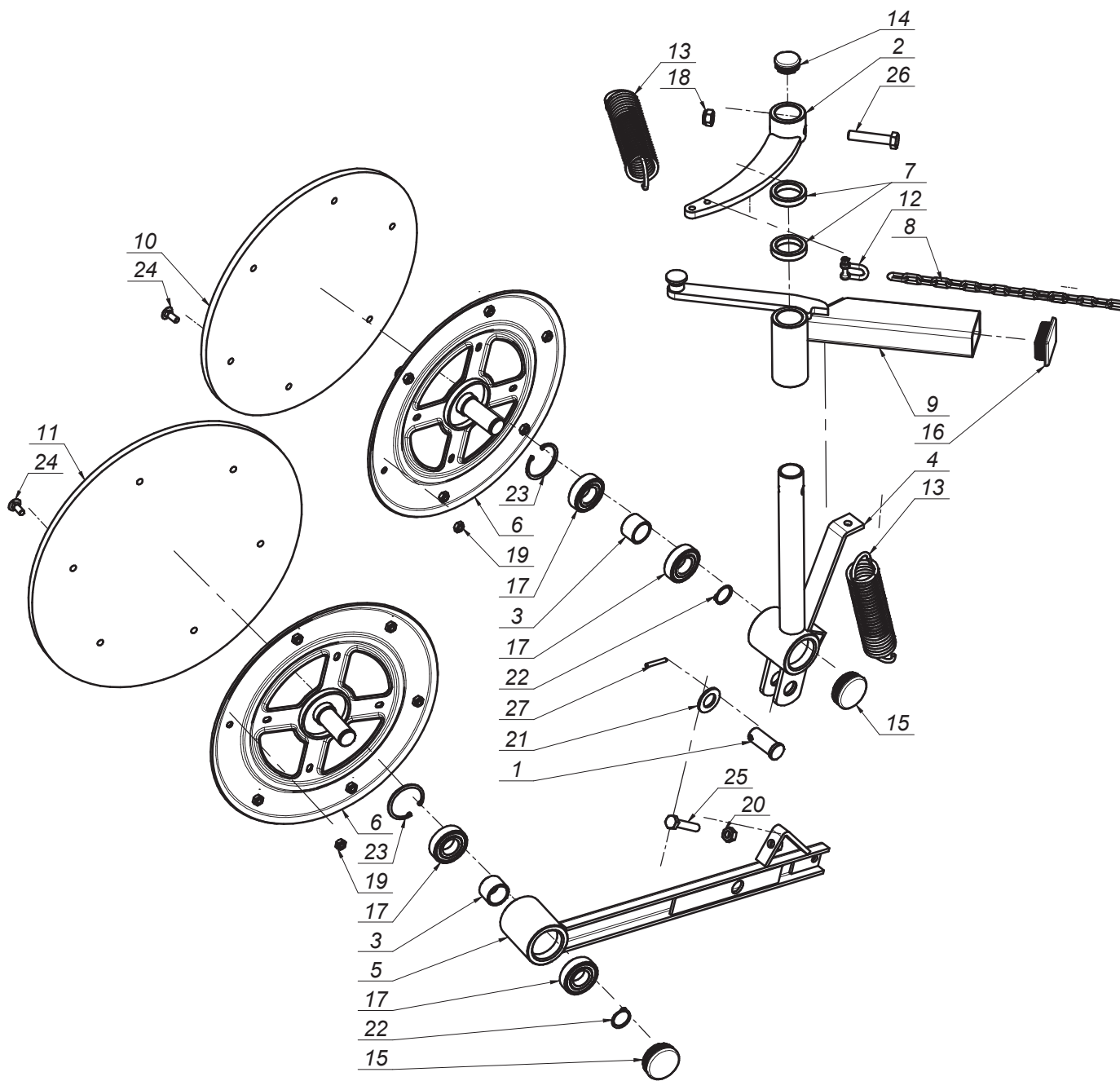
Opcja / Option



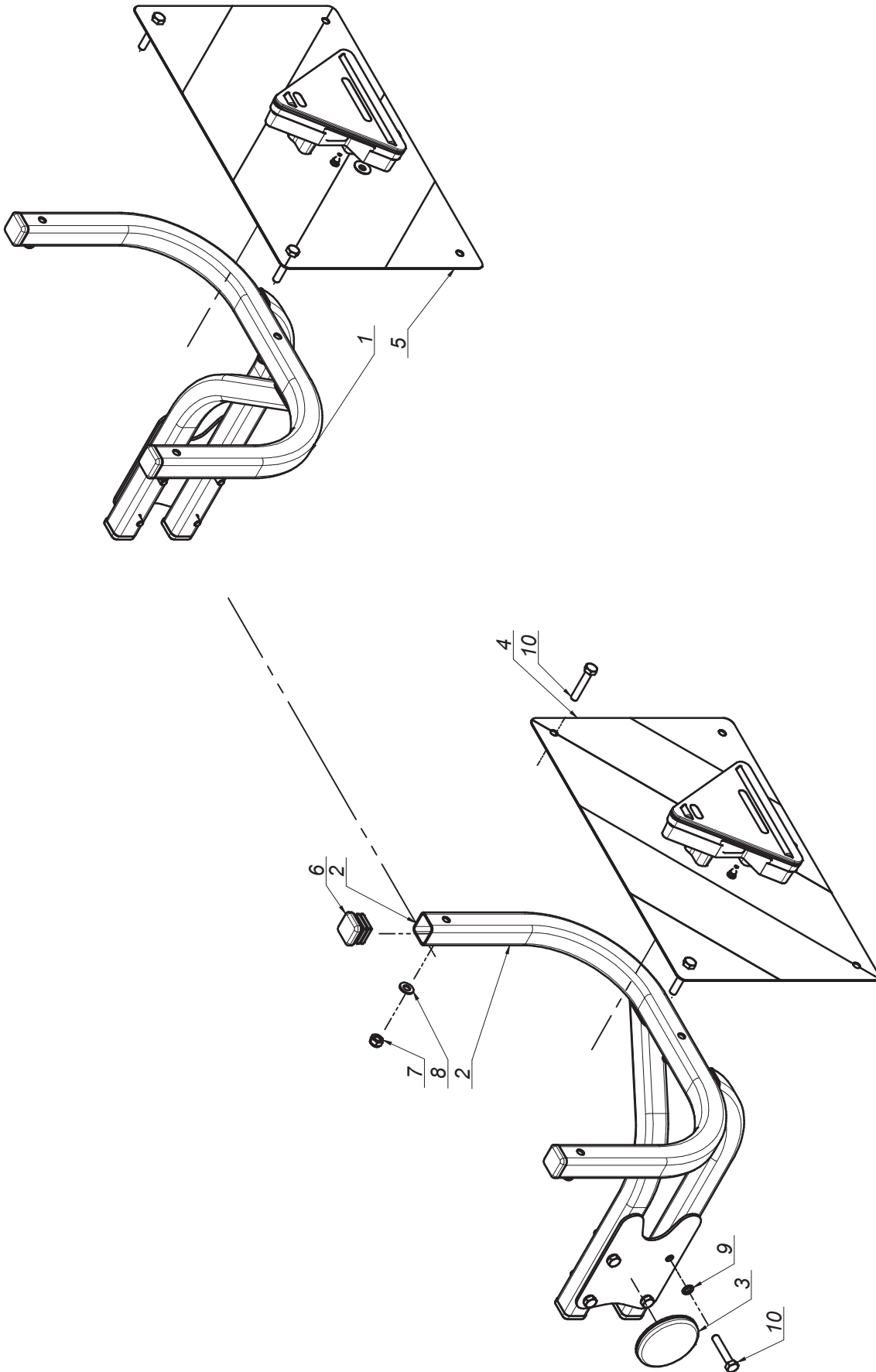


L.p. Item	Numer części Part No.	Nazwa części	Description	Ilość Quantity	Uwagi Notes
1	00SO.20.24.050	Pręt Ø 24	Pin fi.20/24 L= 50 (SO.20.24.050)	1	
2	0227.06.02.000	Dźwignia napinacza lewa	Swath guide lever left	1	
3	0229.06.06.000	Tuleja dystansowa fi 27,9	Distance bush fi.25 L-23	2	
4	0235.06.02.000	Ramię talerza lewe	Swath guide arm - left	1	
5	0235.06.04.000	Ramię talerza tylnego lewe	Swath guide arm - rear	1	
6	0235.07.05.005	Tarcza zgarniacza fi355	Swath guide plate fi355	2	
7	0235.07.07.000	Podkładka dystansowa fi.34,5 L-10	Distance washer fi.34,5 L-10	2	
8	0235.07.09.000	Łańcuch fi.4x20	Chain fi.4 L-570	1	
9	0264.06.01.000	Ramię przesuwne lewe	Moving arm left	1	
10	MIHK-380-000	Tarcza gumowa fi380x10 (0235.07.11.005)	Rubber plate fi380x10	1	
11	MIHK-420-000	Tarcza gumowa fi420x10 (0235.07.06.005)	Rubber plate fi420x10 (0235.07.06.005)	1	
12	MIIS-006-001	Szekla fi 6	Shackle fi 6	1	
13	MISP-005-004	Sprężyna fi. 5 L= 174 (0235.07.10.000)	Pin fi. 5 L= 174 (0235.07.10.000)	2	
14	MITZ-034-000	Zaślepka plastik ok 34x1 - 111065	Plastic plug 34x1 round	1	
15	MITZ-050-001	Zaślepka plastik ok 50x1.0-3.0 - 111068	Plastic plug fi 50x1.0-3.0 - 111068	2	
16	MITZ-060-003	Zaślepka plastik prost 60x40x3-5	Plastic plug 60x40x3 square	1	
17	MZLZ-005-008	Łożysko 6205 2RS	Bearing 6205 2RS	4	
18	MZNS-012-004	Nakrętka M12 kl. 8 oc. samozab.	Nut M12 cl. 8 z. self-lock.	1	
19	MZNZ-008-001	Nakrętka M 8 kl. 8 oc.	Nut M 8 cl. 8 z.	12	
20	MZNZ-010-001	Nakrętka M10 kl. 8 oc.	Nut M10 cl. 8 z.	1	
21	MZPP-020-001	Podkładka fi20 oc.	Washer fi20 z.	1	
22	MZSE-025-001	Pierścień osad. Z 25	Circlip Z 25	2	
23	MZSE-052-001	Pierścień osad. W 52	Circlip W 52	2	
24	MZSP-008-001	Sruba M 8x 20 kl. 8.8 oc. PODS.	Bolt M 8x20 cl. 8.8 z. Square-neck	12	
25	MZSZ-010-055	Sruba M10x 55 kl. 8.8 oc. (82105)	Bolt M10x 55 kl. 8.8 oc. (82105)	1	
26	MZSZ-012-006	Sruba M12x 60 kl. 8.8 oc. (82105)	Bolt M12x 60 kl. 8.8 oc. (82105)	1	
27	MZZK-005-006	Kotek spręż. fi 5x 36 nierdz.	Spring pin fi 5x36 ss.	1	

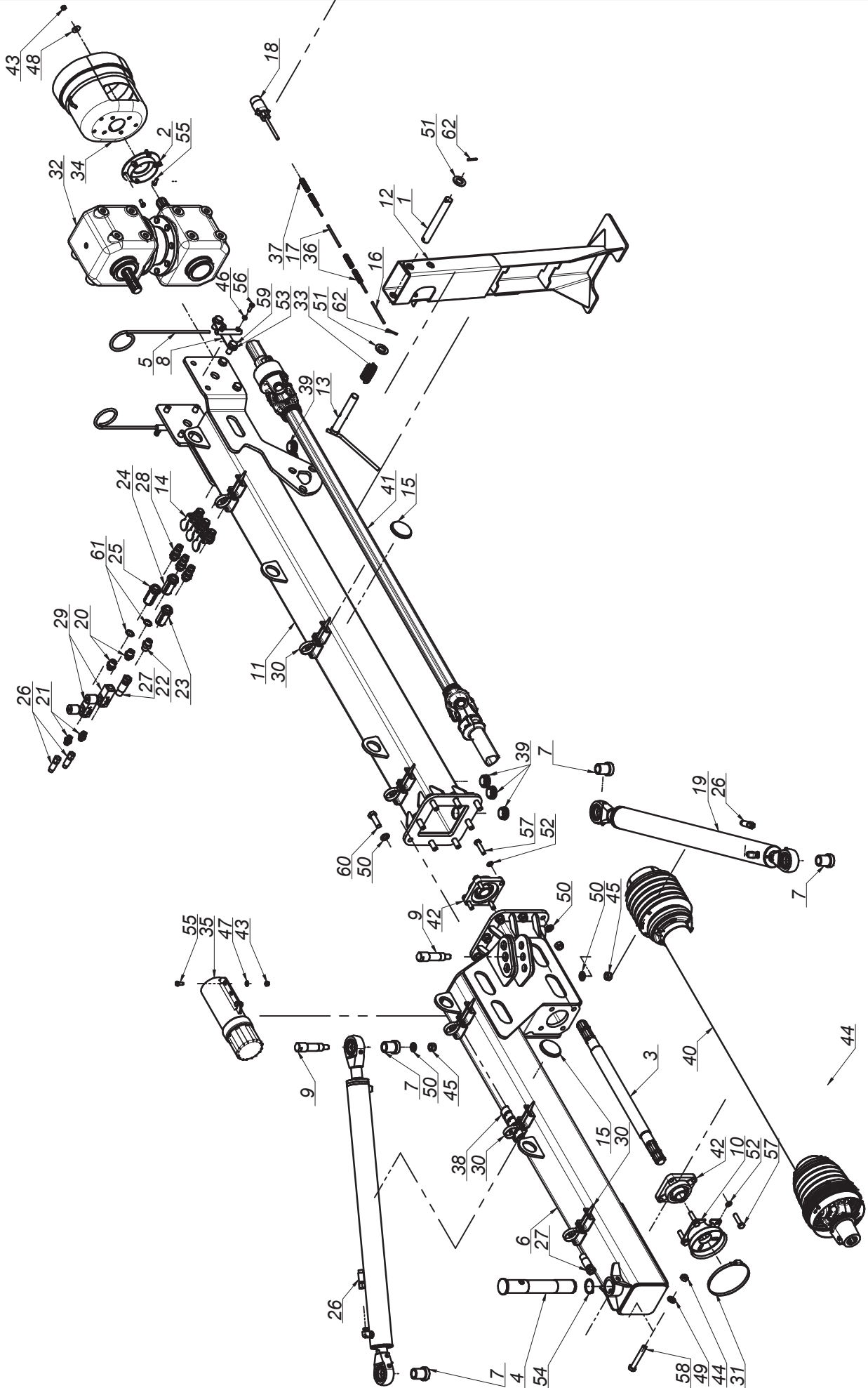
Opcja / Option



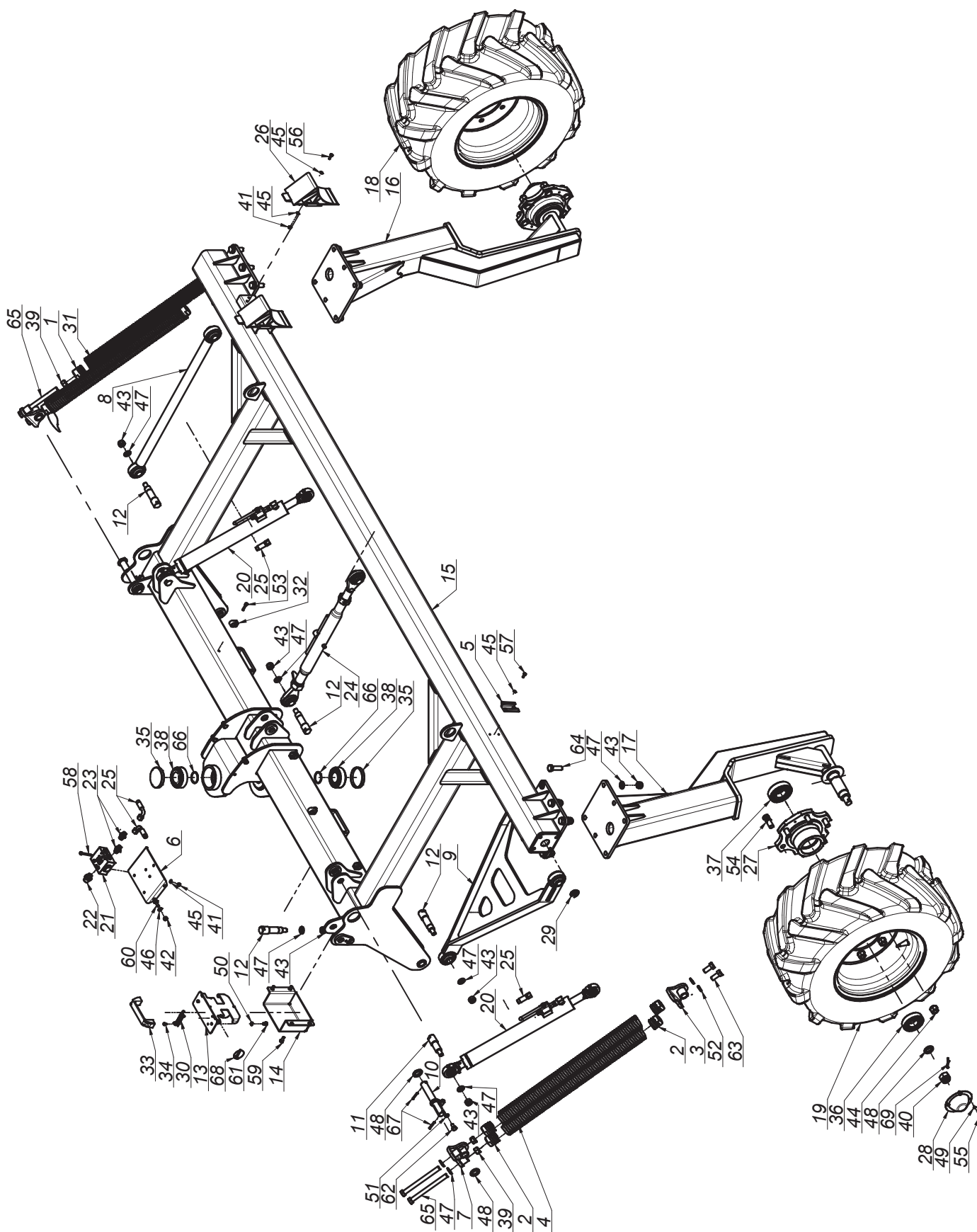
L.p. Item	Numer części Part No.	Nazwa części	Description	Ilość Quantity	Uwagi Notes
1	00SO.20.24.050	Pręt Ø 24	Pin fi.20/24 L= 50 (SO.20.24.050)	1	
2	0227.07.02.000	Dźwignia napinacza prawa	Tensioner's lever right	1	
3	0229.06.06.000	Tuleja dystansowa fi 27,9	Distance bush fi.25 L-23	2	
4	0235.07.02.000	Ramię talerza prawe	Swath guide arm - right	1	
5	0235.07.04.000	Ramię talerza tylnego prawe	Swath guide arm - rear	1	
6	0235.07.05.005	Tarcza zgarniacza fi355	Swath guide plate fi355	2	
7	0235.07.07.000	Podkładka dystansowa fi.34,5 L-10	Distance washer fi.34,5 L-10	2	
8	0235.07.09.000	Łańcuch fi.4x20	Chain fi.4 L-570	1	
9	0264.07.01.000	Ramię przesuwne prawe	Swath guide arm right	1	
10	MIHK-380-000	Tarcza gumowa fi380x10 (0235.07.11.005)	Rubber plate fi380x10	1	
11	MIHK-420-000	Tarcza gumowa fi420x10 (0235.07.06.005)	Rubber plate fi420x10 (0235.07.06.005)	1	
12	MIIS-006-001	Szekla fi 6	Shackle fi 6	1	
13	MISP-005-004	Sprężyna fi. 5 L= 174 (0235.07.10.000)	Pin fi. 5 L= 174 (0235.07.10.000)	2	
14	MITZ-034-000	Zaślepka plastik ok 34x1 - 111065	Plastic plug 34x1 round	1	
15	MITZ-050-001	Zaślepka plastik ok 50x1.0-3.0 - 111068	Plastic plug fi 50x1.0-3.0 - 111068	2	
16	MITZ-060-003	Zaślepka plastik prost 60x40x3-5	Plastic plug 60x40x3 square	1	
17	MZLZ-005-008	Łożysko 6205 2RS	Bearing 6205 2RS	4	
18	MZNS-012-004	Nakrętka M12 kl. 8 oc. samozab.	Nut M12 cl. 8 z. self-lock.	1	
19	MZNZ-008-001	Nakrętka M 8 kl. 8 oc.	Nut M 8 cl. 8 z.	12	
20	MZNZ-010-001	Nakrętka M10 kl. 8 oc.	Nut M10 cl. 8 z.	1	
21	MZPP-020-001	Podkładka fi20 oc.	Washer fi20 z.	1	
22	MZSE-025-001	Pierścień osad. Z 25	Circlip Z 25	2	
23	MZSE-052-001	Pierścień osad. W 52	Circlip W 52	2	
24	MZSP-008-001	Sruba M 8x 20 kl. 8.8 oc. PODS.	Bolt M 8x20 cl. 8.8 z. Square-neck	12	
25	MZSZ-010-055	Sruba M10x 55 kl. 8.8 oc. (82105)	Bolt M10x 55 kl. 8.8 oc. (82105)	1	
26	MZSZ-012-006	Sruba M12x 60 kl. 8.8 oc. (82105)	Bolt M12x 60 kl. 8.8 oc. (82105)	1	
27	MZZK-005-006	Kotek spręż. fi 5x 36 nierdz.	Spring pin fi 5x36 ss.	1	



L.p. Item	Numer części Part No.	Nazwa części	Description	Ilość Quantity	Uwagi Notes
1	0633.06.01.004	Wspornik tablic prawy	Warning plate bracket - right	1	
2	0633.06.02.004	Wspornik tablic lewy	Warning plate bracket - left	1	
3	MIEK-075-000	Odblask okrągły pomarań. samoprzylepny	Orange reflection round bolted	2	
4	MIET-002-001	Tablica ostrzegawcza 282x423 dwus. oświetl - lewa - trójkąt	Warning plate 282x423 - left	1	
5	MIET-002-002	Tablica ostrzegawcza 282x423 dwus. oświetl - prawa - trójkąt	Warning plate 282x423 - right	1	
6	MITZ-030-030	Zaślepka plastik kw 30x30x2	Plug plastic 30x30x2 square	8	
7	MZNS-008-006	Nakretka M 8 kl. 8 oc. samozab.	Nut M 8 cl. 8 z. self-lock.	6	
8	MZPP-008-002	Podkładka fi 8 oc.	Washer fi 8 z.	6	
9	MZPS-008-001	Podkładka spręż. fi 8,2 oc.	Spring washer fi 8.2 z.	8	
10	MZSZ-008-007	Śruba M 8x 45 kl. 8.8 oc. (82105)	Bolt M 8x 45 cl. 8,8 z. (82105)	14	

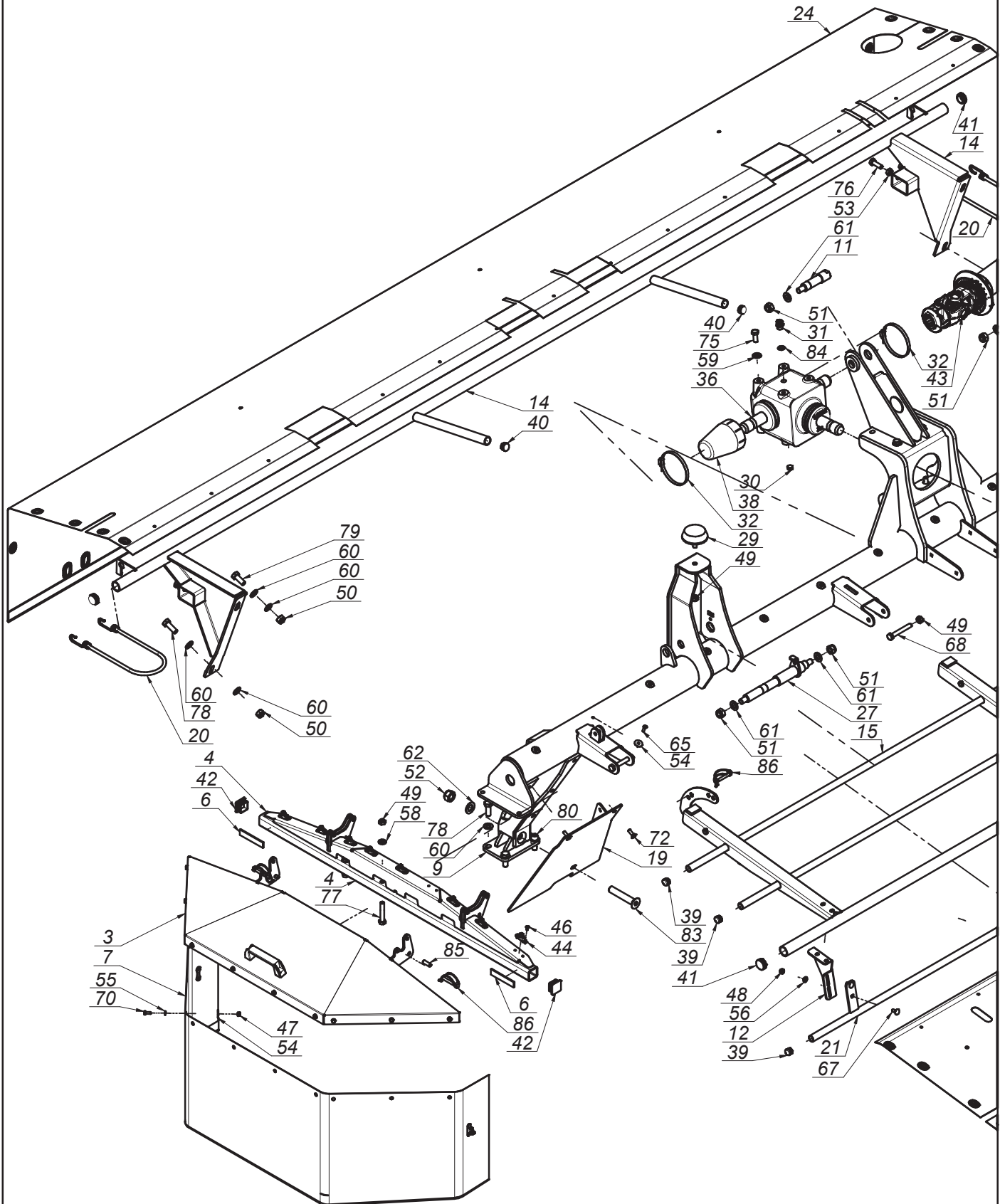


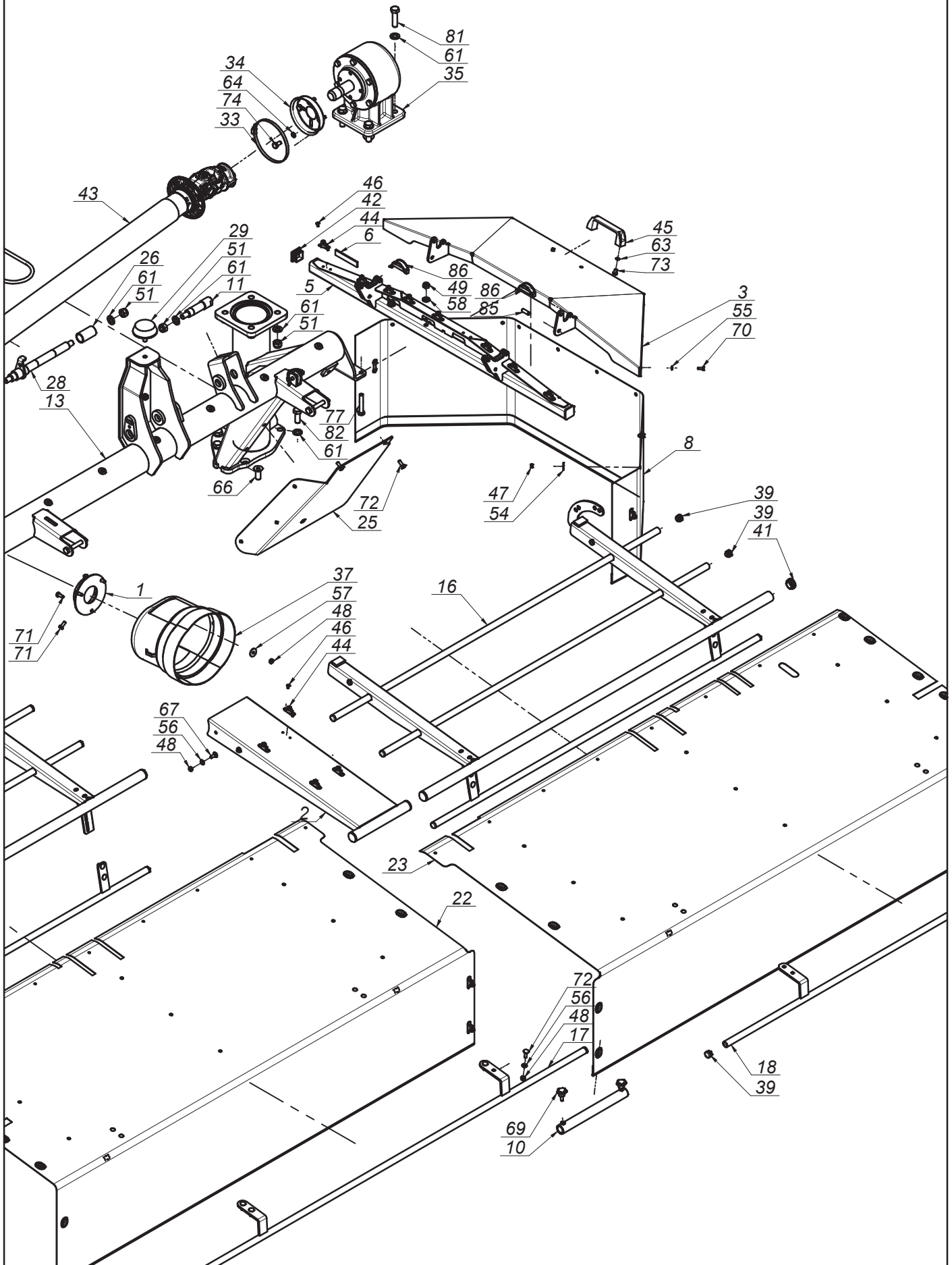
L.p. Item	Numer części Part No.	Nazwa części	Description	Ilość Quantity	Uwagi Notes
1	00SO.25.00.200	Sworzeń fi.25 L=200 (SO.25.00.200)	Pin fi.25 L=200 (SO.25.00.200)	1	
2	0230.04.05.000	Uchwyt osłony przekładni	Gear cover holder	1	
3	0237.02.04.000	Wałek napędowy wielowypustowy	Splined PTO shaft	1	
4	0237.02.05.005	Sworzeń główny pr. fi45 L=295	Main pin pr. fi45 L=295	1	
5	0619.01.32.000	Sprężyna przewodów	Spring bracket	2	
6	0640.02.02.003	Dyszel tylny	Rear drawbar	1	
7	0640.02.07.003	Tuleja dystansowa	Spacer	4	
8	0640.02.08.000	Wspornik sprężyny	Spring support	2	
9	0640.03.12.003	Sworzeń fi.30x25,4 L=128x49	Pin fi.30x25,4 L=128x49	2	
10	0640.04.14.001	Uchwyt osłony wałów	Shaft cover bracket	1	
11	2270.02.01.000	Dyszel przedni	Front drawbar	1	
12	2273.02.02.000	Stopa podporowa	Support stand	1	
13	2273.02.03.000	Sworzeń zatrzasku	Lock pin	1	
14	MIEK-000-102	Gniazdo KENNFIXX	Socket - KENNFIXX	3	
15	MIEK-075-000	Odblask okrągły pomarań. samoprzylepny	Orange reflection round bolted	4	
16	MIEP-OMY-004	Przewód 4 x 1,5 OMY - 4,0 m	Cord 4 x 1,5 OMY L = 4,0 m	1	
17	MIEP-PLY-007	Przewód 7 x 1,5 YLY - 9,5 m	Cord 7 x 1,5 YLY L = 9,5 m	1	
18	MIEW-000-002	Wtyczka 7-biegunowa	7-pin plug	1	
19	MIHC-800-001	Siłownik 63x36x800 (0237.02.03.000)	Cylinder 63x36x800 (0237.02.03.000)	2	
20	MIHK-012-038	Złączka 1/2" - 3/8"	Straight connector 1/2" - 3/8"	2	
21	MIHK-034-000	Złączka M16x3/8"	Straight connector M16x3/8"	2	
22	MIHK-120-120	Złączka 1/2" - 1/2" korpus	Fitting 1/2" - 1/2"	1	
23	MIHP-022-010	KENNFIXX M22x1/2" BG3 Czerwony +	KENNFIXX M22x1/2" BG3 Red +	1	
24	MIHP-022-012	KENNFIXX M22x1/2" BG3 NIEBIESKI +	KENNFIXX M22x1/2" BG3 BLUE +	1	
25	MIHP-022-013	KENNFIXX M22x1/2" BG3 NIEBIESKI -	KENNFIXX M22x1/2" BG3 BLUE -	1	
26	MIHP-550-016	Przewód M16x1,5 L= 5500 A-A	Hydraulic hose M16x1,5 L= 5500 A-A	2	
27	MIHP-600-002	Przewód G1 2" L= 6000 A-A	Hydraulic hose G1 2" L= 6000 A-A	1	
28	MIHW-022-000	Wtyczka EURO M22x15	Plug NV 12 GAS M EURO TYP 12,5	3	
29	MIHZ-056-582	Zawór dławiąco-zwrotny C056-V0582 - 3/8"	Choke valve C056-V0582 - 3/8"	2	
30	MIIO-000-280	Opaska zaciskowa plast. L-280	Cable tie L=280	6	
31	MIIO-130-000	Opaska zaciskowa 130-150	Band clip 130-150	1	
32	MIPS-124-001	Przekładnia kątowna G124-04.101.LMCS	Gearbox G124-04.101.LMCS	1	
33	MISP-004-001	Sprężyna zatrzasku fi 4 L= 65 (0105.01.11.000)	Spring fi 4 L= 65 (0105.01.11.000)	1	
34	MITO-000-005	Osłona stożkowa D4170 401	PTO guard	1	
35	MITT-001-000	Tuba duża	Tube	1	
36	MITW-009-012	Peszel 9-12 - 4,0 m	PE shell 9-12 - 4,0 m	1	
37	MITW-009-012	Peszel 9-12 - 9,5 m	PE shell 9-12 - 9,5 m	1	
38	MITW-027-000	Wąż spiralny 27-32 - 2,0 m	Hydraulic hose shell 27-32 - 2,0 m	1	
39	MITZ-043-040	Zaślepka plastik ok 43x1,5	Cap plastic round 43x1.5	5	
40	MIWB-135-000	Wał B&P - DS8R135FX014K01	PTO shaft B&P - DS8R135FX014K01	1	
41	MIWB-187-000	Wał B&P- 8G5N18700A50001	PTO shaft B&P- 8G5N18700A50001	1	
42	MZLZ-000-003	Łożysko zespolone UCF 207	Bearing unit UCF 207	2	-
43	MZNS-008-006	Nakrętka M 8 kl. 8 oc. samozab.	Nut M 8 cl. 8 z. self-lock.	5	
44	MZNS-014-004	Nakrętka M14 kl. 8 oc. samozab.	Nut M14 cl. 8 z. self-lock.	1	
45	MZNS-016-005	Nakrętka M16 kl. 8 oc. samozab.	Nut M16 cl. 8 z. self-lock.	10	
46	MZNS-008-001	Nakrętka M 8 kl. 8 oc.	Nut M 8 cl. 8 z.	4	
47	MZPP-008-002	Podkładka fi 8 oc.	Washer fi 8 z.	2	
48	MZPP-008-003	Podkładka pow. fi 8x28 oc.	Fender washer fi 8x28 z.	3	
49	MZPP-014-001	Podkładka fi14 oc.	Washer fi14 z.	1	
50	MZPP-016-001	Podkładka fi16 oc.	Washer fi16 z.	18	
51	MZPP-024-001	Podkładka fi 24 oc. pod sworzeń	Spacer fi 24 z.	3	
52	MZPS-012-001	Podkładka spręż. fi12,2 oc.	Spring washer fi12.2 z.	8	
53	MZPS-016-003	Podkładka spręż. fi16,3 oc.	Spring washer fi16.3 z.	8	
54	MZSE-045-001	Pierścień osad. Z 45	Circlip Z 45	1	
55	MZSZ-008-001	Śruba M 8x 20 kl. 8.8 oc. (82105)	Bolt M 8x 20 cl. 8.8 z. (82105)	8	
56	MZSZ-008-009	Śruba M 8x 25 kl. 8.8 oc. (82105)	Bolt M 8x 25 cl. 8.8 z. (82105)	4	
57	MZSZ-012-051	Śruba M12x 50 kl. 8.8 oc. (82101)	Bolt M12x 50 cl. 8.8 z. (82101)	8	
58	MZSZ-014-008	Śruba M14x100 kl. 8.8 oc. (82101)	Bolt M14x100 cl. 8.8 z. (82101)	1	
59	MZSZ-016-001	Śruba M16x 35 kl. 8.8 oc. (82105)	Bolt M16x 35 cl. 8.8 z. (82105)	8	
60	MZSZ-016-002	Śruba M16x 50 kl. 8.8 oc. (82105)	Bolt M16x 50 cl. 8.8 z. (82105)	8	
61	MZUP-018-000	Uszczelka met-gum - 1/2"	Metal and rubber seal - 1/2"	2	
62	MZZK-005-006	Kolek spręż. fi 5x 36 nierdz.	Spring pin fi 5x36 ss.	3	





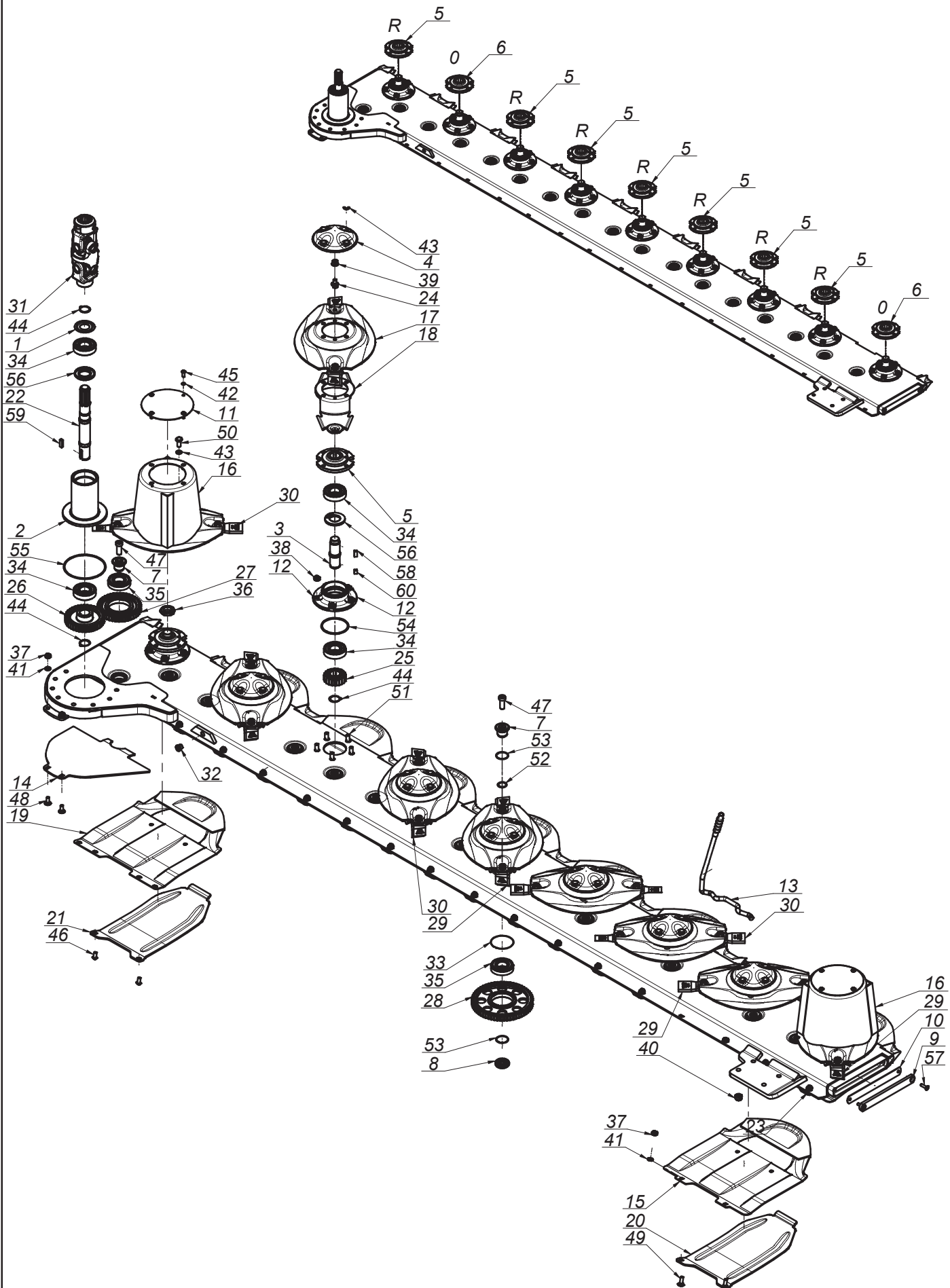
L.p. Item	Numer części Part No.	Nazwa części	Description	Ilość Quantity	Uwagi Notes
1	0221.01.08.000	Zaczep górny sprężyny dp-fi50x9 L-40	Support spring mount fi 50x9 L-40 - upper	4	
2	0229.01.04.000	Zaczep górny sprężyny dp-fi50x10 L-42	Spring holder dp-fi50x10 L-42	4	
3	0560.01.02.000	Mocowanie sprężyn L-65	Spring bracket L-65	2	
4	0630.13.07.003	Sprężyna fi10 L= 710	Spring fi10_dp fi50 L-730	2	
5	0633.03.02.004	Wspornik trójkąta cynkowany	Triangle bracket	1	
6	0633.03.03.006	Mocowanie dzielnika	Flow dividor holder	1	
7	0640.03.04.000	Mocowanie sprężyn	Spring bracket	2	
8	0640.03.05.003	Ramię L=800	Arm L=800	1	
9	0640.03.06.003	Wahacz L=800	Rocker L=800	1	
10	0640.03.08.003	Sworzeń fi.25 L=180	Pin fi.25 L=180	2	
11	0640.03.10.003	Sworzeń fi.30x25 L=105x37	Pin fi.30x25 L=105x37	2	
12	0640.03.12.003	Sworzeń fi.30x25,4 L=128x49	Pin fi.30x25.4 L=128x49	5	
13	2250.01.08.000	Szuflada noży	Knife drawer	1	
14	2250.01.22.000	Ostłona szuflady noży	Side panel	1	
15	2270.03.01.000	Rama nośna spawana	Frame weldment	1	
16	2273.03.02.000	Goleń prawa	Right sturt	1	
17	2273.03.03.000	Goleń lewa	Left sturt	1	
18	MIGK-400-001	Koło 400/50-15 121A8 (10PR)-31x15,5-15	Wheel 400/50-15	1	
19	MIGK-400-002	Koło 400/50-15 121A8 (10PR)-31x15,5 - 15	Wheel 400/50-15	1	
20	MIHC-400-000	Silownik 50x28x400 (0254.01.08.002)	Cylinder 50x28x400 (0254.01.08.002)	2	
21	MIHD-015-040	Dzielnik strumienia 15-40 l/min (BSP3/8" SFDS2F-B4/I40KH)	Flow dividor 15-40 l/min (BSP3/8" SFDS2F-B4/I40KH)	1	
22	MIHK-012-038	Złączka 1/2" x 3/8"	Straight connector 1/2" x 3/8"	1	
23	MIHK-034-000	Złączka M16x3/8"	Straight connector M16 x 3/8"	2	
24	MIHL-001-001	Łącznik 0086 450 999 górny	Connector 0086 450 999 - upper	1	
25	MIHP-000-130	Przewód M16x1,5 L= 1300 A90-A	Hydraulic hose M16x1,5 L= 1300 A90-A	2	
26	MIIK-035-000	Klin pod koło	Wheel wedge	2	
27	MIIP-000-003	Piasta 2213/15.00.004/7	Hub 2213/15.00.004/7	2	
28	MIIP-000-009	Pokrywa 2213/15.00.005/7	Shell 2213/15.00.005/7	2	
29	MIIP-018-001	Przelotka 18x6	Guide 18x6	5	
30	MIIZ-049-000	Zawias chowany 491167	Hinge	1	
31	MISP-009-004	Sprężyna fi 9 fi 50 L= 700 (0221.01.07.000)	Spring fi 9 fi 50 L= 700 (0221.01.07.000)	2	
32	MITU-000-001	Uchwyt zaciskowy fi15	Wire clamp fi15	4	
33	MPIU-001-002	Uchwyt Standardowy 132xM8	Handle 132xM8	1	
34	MZIN-000-004	Nit zrywany fi 5 L= 10	Rivet fi 5 L=10	2	
35	MZIU-000-004	Uszczelka statyczna EC 85x12	Static seal EC 85x12	2	
36	MZLZ-008-001	Łożysko 6308 ZZ	Bearing 6308 ZZ	2	
37	MZLZ-009-004	Łożysko 6309 ZZ	Bearing 6309 ZZ	2	
38	MZLZ-033-209	Łożysko 33209	Bearing 33209	2	
39	MZND-001-001	Nakrętka M16x1,5 kl. 8 oc.	Nut M16x1.5 cl. 8.8 z.	4	
40	MZNK-024-000	Nakrętka M24 kl. 8 oc. koronowa	Nut M24 cl. 8.8 z. crown	2	
41	MZNS-006-006	Nakrętka M 6 kl. 8 oc. samozab.	Nut M 6 cl. 8 z. self-lock.	7	
42	MZNS-008-006	Nakrętka M 8 kl. 8 oc. samozab.	Nut M 8 cl. 8 z. self-lock.	8	
43	MZNS-016-005	Nakrętka M16 kl. 8 oc. samozab.	Nut M16 cl. 8 z. self-lock.	19	
44	MZNS-018-001	Nakrętka M18x1,5 DM	Nut M18x1.5 DM	12	
45	MZPP-006-001	Podkładka fi 6 oc.	Washer fi 6 z.	13	
46	MZPP-008-002	Podkładka fi 8 oc.	Washer fi 8 z.	8	
47	MZPP-016-001	Podkładka fi 16 oc.	Washer fi16 z.	35	
48	MZPP-024-001	Podkładka fi 24 oc. pod sworzeń	Spacer fi 24 z.	6	
49	MZPS-006-002	Podkładka spręż. fi 6,1 oc.	Spring washer fi 6.1 z.	8	
50	MZPS-008-001	Podkładka spręż. fi 8,2 oc.	Spring washer fi 8.2 z.	2	
51	MZPS-010-003	Podkładka spręż. fi10,2 oc.	Spring washer fi10.2 z.	2	
52	MZPS-016-003	Podkładka spręż. fi16,3 oc.	Spring washer fi16.3 z.	4	
53	MZSI-006-005	Śruba M 6x 30 kl. 8.8 oc. IMB. WALC.	Bolt M 6x 30 cl. 8.8 z. HEX Cyl.	4	
54	MZSS-000-001	Śruba M18x1,5x 55 kl. 8.8 oc. Radełkowana	Bolt M18x1.5x 55 cl. 8.8 z. knurled	12	
55	MZSZ-006-001	Śruba M 6x 12 kl. 8.8 oc. (82105)	Bolt M 6x 12 cl. 8.8 z. (82105)	8	
56	MZSZ-006-004	Śruba M 6x 20 kl. 8.8 oc. (82105)	Bolt M 6x 20 cl. 8.8 z. (82105)	4	
57	MZSZ-006-005	Śruba M 6x 16 kl. 8.8 oc. (82105)	Bolt M 6x 16 cl. 8.8 z. (82105)	2	
58	MZSZ-006-055	Śruba M 6x 55 kl. 5.8 oc. (82105)	Bolt M 6x 55 cl. 5.8 z. (82105)	3	
59	MZSZ-008-001	Śruba M 8x 20 kl. 8.8 oc. (82105)	Bolt M 8x 20 cl. 8.8 z. (82105)	4	
60	MZSZ-008-002	Śruba M 8x 25 kl. 8.8 oc. PODS.	Bolt M 8x 25 cl. 8.8 z. sq. neck	4	
61	MZSZ-008-011	Śruba M 8x 12 kl. 8.8 oc. (82105)	Bolt M 8x 12 cl. 8.8 z. (82105)	2	
62	MZSZ-010-010	Śruba M10x 20 kl. 8.8 oc. (82105)	Bolt M10x 20 cl. 8.8 z. (82105)	2	
63	MZSZ-016-001	Śruba M16x 35 kl. 8.8 oc. (82105)	Bolt M16x 35 cl. 8.8 z. (82105)	4	
64	MZSZ-016-002	Śruba M16x 50 kl. 8.8 oc. (82105)	Bolt M16x 50 cl. 8.8 z. (82105)	12	
65	MZSZ-016-180	Śruba M16x180 kl. 8.8 oc. (82105)	Bolt M16x180 cl. 8.8 z. (82105)	4	
66	MZUO-045-000	Oring - 45x3	O-ring - 45x3	2	
67	MZZK-005-006	Kołek spręż. fi 5x 36 nierdz.	Spring pin fi 5x36 ss.	4	
68	MZZP-000-002	Zawlecza przetyczka A 6x45	Cotter pin A 6x45	2	
69	MZZZ-005-002	Zawlecza 5x36 oc.	Cotter pin 5x36 z.	2	



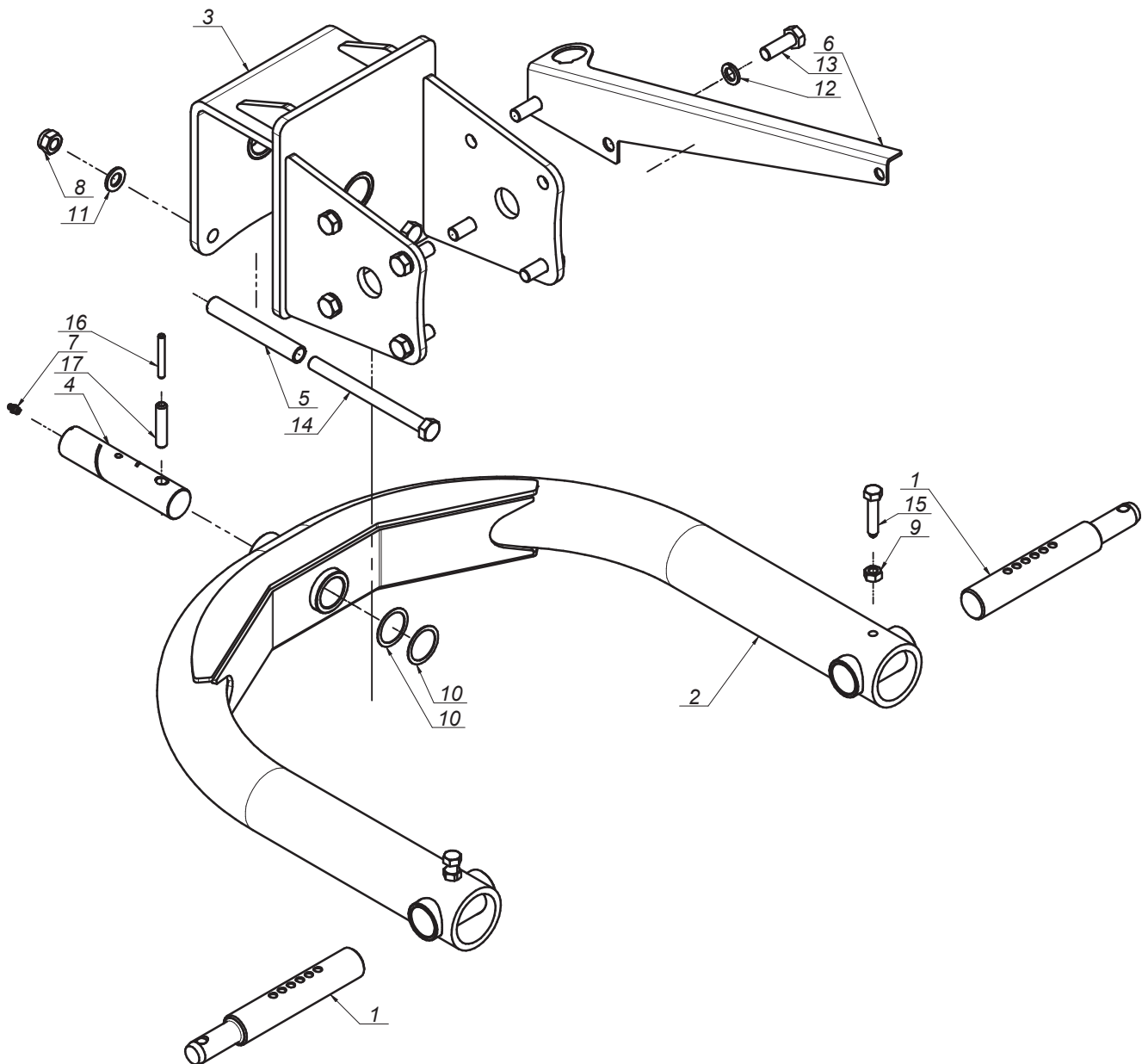


L.p. Item	Numer części Part No.	Nazwa części	Description	Ilość Quantity	Uwagi Notes
1	0230.04.05.000	Uchwyt osłony przekładni	Gear cover holder	1	
2	0237.04.09.003	Wstawka osłony	Cover insert	1	
3	0575.04.03.000	Oślona boczna	Side guard	2	
4	0575.04.05.000	Wspornik osłony prawy	Side guard hinge assembly right	1	
5	0575.04.06.000	Wspornik osłony lewy	Side guard hinge assembly left	1	
6	0575.04.15.000	Taśma uszczelniająca	Band	4	
7	0575.04.24.002	Oślona brezentowa boczna prawa	Side curtain right	1	
8	0575.04.25.002	Oślona brezentowa boczna lewa	Side curtain	1	
9	0633.04.03.000	Mocowanie stopy podporowej	Support stand mount	1	
10	0639.04.10.000	Łącznik osłony przedniej	Guard connector	1	
11	0640.03.12.003	Sworzeń fi.30x25,4 L=128x49	Pin fi.30x25.4 L=128x49	2	
12	2110.02.28.000	Wspornik wstawki	Support front guide mount	4	
13	2270.04.01.000	Rama spawana	Main frame	1	
14	2270.04.03.000	Wstawka osłony	Guard weldment	1	
15	2270.04.04.000	Oślona podnoszona - prawa	Lifted guard - right	1	
16	2270.04.05.000	Oślona podnoszona - lewa	Lifted guard - left	1	
17	2270.04.06.000	Oślona przednia prawa	Front guard right	1	
18	2270.04.07.000	Oślona przednia lewa	Front guard left	1	
19	2270.04.08.000	Oślona dolna prawa	Lower guard right	1	
20	2270.04.16.000	Linka gumowa kpl. fi 10 - L=600	Rubber cord fi 10 L=2100	2	
21	2270.04.22.000	Wstawka osłony przedniej	Front guard	2	
22	2270.04.23.000	Oślona brezentowa przednia prawa	Front curtain right	1	
23	2270.04.24.000	Oślona brezentowa przednia lewa	Front curtain left	1	
24	2270.04.25.000	Oślona brezentowa tylna	Rear curtain	1	
25	2273.04.09.000	Oślona dolna lewa	Lower guard left	1	
26	2273.04.10.000	Tuleja dystansowa L=60	Spacer L=66	1	
27	2273.04.11.000	Sworzeń prawy L=308	Left pin L=300	1	
28	2273.04.12.000	Sworzeń lewy L=308	Right pin L=304	1	
29	MIGA-080-000	Amortyzator gumowo-metalowy 80x25 typ K	Rubber-metal damper 80x25 type K	2	
30	MIHK-001-004	Korek wlewu oleju 3/8" stoż.	Oil plug 3/8" cone	1	
31	MIIO-000-002	Odpowietrznik 3/8" MOD.33A	Vent 3/8" MOD.33A	1	
32	MIIO-100-000	Opaska zaciskowa 100-120	Clamp band 100-120	2	
33	MIIO-130-000	Opaska zaciskowa 130-150	Band clip 130-150	1	
34	MIIU-211-000	Uchwyt mocowania osłony 395011211R	Guard bracket 395011211R	1	
35	MIPS-015-001	Przekładnia kątowna 015-02.101.LS	Gearbox 015-02.101.LS	1	
36	MIPS-110-003	Przekładnia kątowna 110-09.111.RS	Gearbox 110-09.111.RS	1	
37	MITO-000-005	Oślona stożkowa D4170 401	PTO guard	1	
38	MITO-001-013	Oślona przekładni	Gearbox cover	1	
39	MITZ-021-000	Zaślepka plastik ok 21x0.8-2.0 - 465608	Plastic cap round 21x0.8-2.0	16	
40	MITZ-026-000	Zaślepka plastik ok 25,4 (1") x1.0-3.0 - 111060	Plug plastic 25,4 (1") x1.0-3.0 round	2	
41	MITZ-034-000	Zaślepka plastik ok 34x1 - 111065	Plastic plug 34x1 round	8	
42	MITZ-034-001	Zaślepka plastik kw 38x38x3 - 111541	Plastic cap sq. 38x38x3 - 111541	4	
43	MIWB-121-071	Wał B&P - 8G5N121FX007003X	PTO shaft B&P - 8G5N121FX007003X	1	
44	MPIU-001-001	Uchwyt obrotowy	Swivel bracket	20	
45	MPIU-001-002	Uchwyt Standardowy 132xM8	Handle 132xM8	2	
46	MZIN-000-004	Nit zrywany fi 5 L= 10	Rivet fi 5 L=10	40	
47	MZNS-006-006	Nakrętka M 6 kl. 8 oc. samozab.	Nut M 6 cl. 8 z. self-lock.	20	
48	MZNS-008-006	Nakrętka M 8 kl. 8 oc. samozab.	Nut M 8 cl. 8 z. self-lock.	29	
49	MZNS-012-004	Nakrętka M12 kl. 8 oc. samozab.	Nut M12 cl. 8 z. self-lock.	10	
50	MZNS-014-004	Nakrętka M14 kl. 8 oc. samozab.	Nut M14 cl. 8 z. self-lock.	4	
51	MZNS-016-005	Nakrętka M16 kl. 8 oc. samozab.	Nut M16 cl. 8 z. self-lock.	10	
52	MZNS-020-000	Nakrętka M20 kl. 8 oc. samozab.	Nut M20 cl. 8 z self-lock.	1	
53	MZNS-012-002	Nakrętka M12 kl. 8 oc.	Nut M12 cl. 8 z.	4	
54	MZPN-006-003	Podkładka pow. fi 6x25 oc.	Washer fi 6x25 z.	35	
55	MZPP-006-001	Podkładka fi 6 oc.	Washer fi 6 z.	20	
56	MZPP-008-002	Podkładka fi 8 oc.	Washer fi 8 z.	26	
57	MZPP-008-003	Podkładka pow. fi 8x28 oc.	Fender washer fi 8x28 z.	3	
58	MZPP-012-002	Podkładka fi12 oc.	Washer fi12 z.	4	

L.p. Item	Numer części Part No.	Nazwa części	Description	Ilość Quantity	Uwagi Notes
59	MZPP-012-010	Podkładka fi 12 oc. NL12SP (13x25.4x3.4) NORD LOCK	Washer fi12 NORD LOCK	6	
60	MZPP-014-001	Podkładka fi14 oc.	Washer fi14 z.	12	
61	MZPP-016-001	Podkładka fi 16 oc.	Washer fi16 z.	21	
62	MZPP-020-001	Podkładka fi20 oc.	Washer fi20 z.	1	
63	MZPS-008-001	Podkładka spręż. fi 8,2 oc.	Spring washer fi 8.2 z.	4	
64	MZPS-010-003	Podkładka spreż. fi10,2 oc.	Spring washer fi10.2 z.	4	
65	MZSI-006-007	Śruba M 6x20 kl. 10.9 oc. GRZYB.IMB (7380)	Bolt M 6x20 cl. 10.9 z. ALLEN	15	
66	MZSI-016-005	Śruba M16x 40 kl. 10.9 oc. IMB. STOŻ.	Bolt M16x 35 cl. 10.9 z. counter-sunk hex	1	
67	MZSP-008-001	Śruba M 8x 20 kl. 8.8 oc. PODS.	Bolt M 8x20 cl. 8.8 z. Square-neck	12	
68	MZSS-012-014	Śruba specjalna M12x 85 kl. 8.8 oc.	Bolt M12x 85 cl. 8.8 z.	4	
69	MZSS-040-000	Pokrętko z występami VC-192-30-p M8x20	Knob VC-192-30-p M8x20	2	
70	MZSZ-006-005	Śruba M 6x 16 kl. 8.8 oc. (82105)	Bolt M 6x 16 cl. 8.8 z. (82105)	20	
71	MZSZ-008-001	Śruba M 8x 20 kl. 8.8 oc. (82105)	Bolt M 8x 20 cl. 8.8 z. (82105)	6	
72	MZSZ-008-002	Śruba M 8x 25 kl. 8.8 oc. PODS.	Bolt M 8x 25 cl. 8.8 z. sq. neck	14	
73	MZSZ-008-011	Śruba M 8x 12 kl. 8.8 oc. (82105)	Bolt M 8x 12 cl. 8.8 z. (82105)	4	
74	MZSZ-010-010	Śruba M10x 20 kl. 8.8 oc. (82105)	Bolt M10x 20 cl. 8.8 z. (82105)	4	
75	MZSZ-012-002	Śruba M12x 30 kl. 8.8 oc. (82105)	Bolt M12x 30 cl. 8.8 z. (82105)	6	
76	MZSZ-012-003	Śruba M12x 35 kl. 8.8 oc. (82105)	Bolt M12x 35 cl. 8.8 z. (82105)	4	
77	MZSZ-012-070	Śruba M12x 70 kl. 8.8 oc. (82101)	Bolt M12x 70 cl. 8.8 z. (82101)	4	
78	MZSZ-014-003	Śruba M14x 40 kl. 8.8 oc. (82105)	Bolt M14x 40 cl. 8.8 z. (82105)	3	
79	MZSZ-014-005	Śruba M14x 35 kl. 8.8 oc. (82105)	Bolt M14x 35 cl. 8.8 z. (82105)	3	
80	MZSZ-014-105	Śruba M14x 40 kl. 8.8 oc. IMB. WALC.	Bolt M14x 40 cl. 8.8 z. Hex.	2	
81	MZSZ-016-006	Śruba M16x 60 kl. 8.8 oc. (82105)	Bolt M16x 60 cl. 8.8 z. (82105)	4	
82	MZSZ-016-007	Śruba M16x 40 kl. 8.8 oc. (82105)	Bolt M16x 40 cl. 8.8 z. (82105)	7	
83	MZSZ-020-110	Śruba M20x110 kl. 8.8 oc. IMB. STOŻ.	Bolt M 20x 110 Property Class 8.8 z. ALLEN COUNTERSUNK	1	
84	MZUP-016-001	Uszczelka miedziana fi16	Washer fi16 - copper	1	-
85	MZZK-010-030	Kołek spręż. fi10x 30 nierdz.	Slotted spring pin fi 10x 45 z.	4	
86	MZZZ-008-060	Zawlecza 8x60 oc. - do rur	Cotter pin 8x60 z. tube	6	



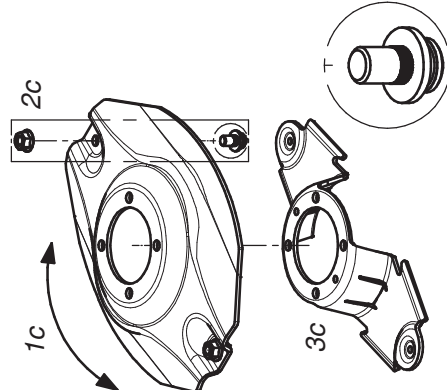
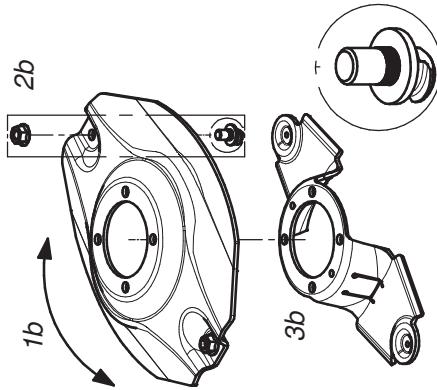
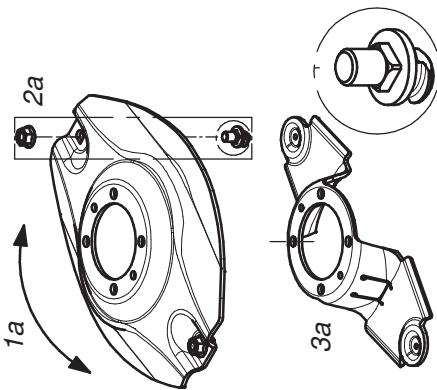
L.p. Item	Numer części Part No.	Nazwa części	Description	Ilość Quantity	Uwagi Notes
1	0225.02.24.000	Podkładka ochronna	Safety washer	1	
2	0264.05.01.001	Rura napędu	Output shaft housing	1	
3	0540.03.05.000	Wałek napędowy dysku L-120	Pinion shaft L=120	9	
4	0540.03.08.000	Pokrywka dysku	Disc	7	
5	0540.03.09.002	Piasta górna dysku prawa	Top hub - right	7	
6	0540.03.10.002	Piasta górna dysku	Top hub	2	
7	0540.03.11.000	Sworzeń koła pośredniego - górny	Idler holder - upper	17	
8	0540.03.12.000	Sworzeń koła pośredniego - dolny	Idler holder - lower	17	
9	0540.03.13.001	Zamknięcie listwy	Bar closure	1	
10	0540.03.14.001	Zamknięcie listwy - Guma	Bar closure - rubber	1	
11	0540.03.22.001	Pokrywa bębna	Drum's cover	2	
12	0540.03.23.001	Piasta dolna	Lower hub	9	
13	0540.03.67.003	Klucz wymiany noży	Knife mounting lever	1	
14	0575.05.06.000	Płoza	Sliding skid	1	
15	0619.14.02.007	Ślizg	Sliding skid	8	
16	0619.14.03.007	Dysk roboczy z bębmem	Working disc with drum	2	
17	0619.14.04.007	Dysk roboczy	Working disc	7	
18	0619.14.06.007	Trzymak nożowy	Knife holder	9	
19	0619.14.11.007	Ślizg skrajny	Slide - outer	1	
20	0619.14.13.007	Nakładka ścierna	Skid plate	8	
21	0619.14.14.007	Nakładka ścierna skrajna	Skid plate - outer	1	
22	0633.05.02.000	Wałek napędowy pionowy L-306	Upper drive shaft	1	
23	2270.05.01.000	Listwa spawana	Cutterbar shell	1	
24	MIIO-003-012	Obsada M12 z pazurem - typ 2 (0619.14.05.007)	Knife holder pin M12 - flange	18	
25	MIKW-020-135	Koło zębate talerza roboczego Z20 (0540.03.07.000)	Cutting disc gear Z20	9	
26	MIKW-038-138	Koło zębate napędowe Z38 (0540.03.06.000)	Gear Z38	1	
27	MIKW-042-080	Koło zębate pośrednie Z42 m3,5 (0575.05.02.000)	Idle wheel	1	
28	MIKW-060-080	Koło zębate pośrednie Z60 (0225.05.13.000)	Gear Z60 - idler	16	
29	MINO-000-005	Nóż skośny lewy 105x49x4 (0540.03.24.002)	Left slanted blade 105x49x4	10	
30	MINO-000-005	Nóż skośny prawy 105x49x4 (0540.03.25.002)	Right slanted blade 105x49x4	8	
31	MIPP-000-001	Przegub podwójny B&P - 8DG4070016	Double joint B&P - 8DG4070016	1	
32	MITK-000-004	Korek 3/8" model 42A	Plug 3/8" model 42A	1	
33	MZIP-000-008	Pierścień zabez. fi.95 (łożysko 6307N fi.80)	Ring fi.95 (bearing 6307N fi.80)	17	
34	MZLZ-063-000	Łożysko 6307 2RS C3	Bearing 6307 2RS C3	20	
35	MZLZ-063-007	Łożysko 6307 2RS N C3	Bearing 6307 2RS N	17	
36	MZNN-030-000	Nakrętka M30x1,5 kl. 8 oc. niska	Nut M30x1.5 cl. 8 z. low	9	
37	MZNS-010-002	Nakrętka M10 kl. 8 oc. samozab.	Nut M10 cl. 8 z. self-lock.	18	
38	MZNS-012-004	Nakrętka M12 kl. 8 oc. samozab.	Nut M12 cl. 8 z. self-lock.	45	
39	MZNS-012-692	Nakrętka M12 kl.10 oc. kołnierkowa	Nut M12 cl. 10.9 z. collar	18	
40	MZNS-014-004	Nakrętka M14 kl. 8 oc. samozab.	Nut M14 cl. 8 z. self-lock.	4	
41	MZPP-010-001	Podkładka fi10 oc.	Washer fi10 z.	18	
42	MZPS-008-001	Podkładka spręż. fi 8,2 oc.	Spring washer fi 8.2 z.	8	
43	MZPS-012-001	Podkładka spręż. fi12,2 oc.	Spring washer fi12.2 z.	36	
44	MZSE-035-001	Pierścień osad. Z 35	Circlip Z 35	11	
45	MZSI-008-101	Śruba M 8x 20 kl. 10.9 oc. GRZYB IMB (7380)	Bolt M 8x 20 cl. 10.9 z. ALLEN	8	
46	MZSI-010-009	Śruba M10x 20 kl. 10.9 oc. GRZYB IMB (7380)	Bolt M10x 20 cl. 10.9 z. ALLEN	2	
47	MZSI-016-041	Śruba M16x 40 kl. 10.9 oc. IMB. WALC. NISKI	Bolt M16x 40 cl. 10.9 z. ALLEN ROLL. LOW	17	
48	MZSP-010-001	Śruba M10x 25 kl. 8.8 oc. PODS.	Bolt M10x 25 cl. 8.8 z. square-neck	2	
49	MZSP-010-004	Śruba M10x 30 kl. 8.8 oc. PODS.	Bolt M10x 30 cl. 8.8 z. Square-neck	16	
50	MZSZ-012-010	Śruba M12x 25 kl. 8.8 oc. (82105)	Bolt M12x 25 cl. 8.8 z. (82105)	36	
51	MZSZ-012-030	Śruba specjalna M12x 30 kl.10.9 oc. (0540.03.18.000)	Knurled bolt M12x 30 cl. 10.9 z.	45	
52	MZUO-028-025	Oring - 28x2,5	Oring 30x2.5	17	
53	MZUO-030-001	Oring - 30x2,5	Oring - 30x2.5	34	
54	MZUO-090-001	Oring - 90x4	Oring - 90x4	9	
55	MZUO-142-000	Oring - 142x4	Oring 142x4	1	
56	MZUS-040-072	Simmering AO - 40x 72x 7	Simmering AO - 40x 72x 7	10	
57	MZWB-008-005	Śruba M 8x 30 kl. 8.8 oc. IMB. STOŻ.	Bolt M 8x 30 cl. 8.8 z. counter-sunk hex	2	
58	MZWP-000-002	Wpust B 10x 8x 22	Cut off key B 10x8x22	9	
59	MZWP-000-003	Wpust B 10x 8x 30	Cut off key B 10x8x30	1	
60	MZWP-010-016	Wpust B 10x 8x 14	Cut off key B 10x8x14	9	





L.p. Item	Numer części Part No.	Nazwa części	Description	Ilość Quantity	Uwagi Notes
1	0224.01.06.000	Sworzeń zaczepu P - kat. II	Hitch pin R - Cat. II	2	
2	2273.01.01.000	Zaczep	Headstock frame	1	
3	2273.01.02.000	Mocowanie zaczepu	Headstock mount	1	
4	2273.01.03.000	Sworzeń fi39 - L=183	Pin fi39 - L=183	1	
5	2273.01.04.000	Rura dystansowa	Distance tube	2	
6	2273.01.05.000	Podtrzymka wału	Support plate PTO	1	
7	MZIS-000-001	Smarownicza M8x1	Grease nipple M8x1	1	
8	MZNS-016-005	Nakrętka M16 kl. 8 oc. samozab.	Nut M16 cl. 8 z. self-lock.	2	
9	MZNS-012-002	Nakrętka M12 kl. 8 oc.	Nut M12 cl. 8 z.	2	
10	MZPD-040-051	Podkładka dystansowa 40x50x1	Spacer washer 40x50x1	2	
11	MZPP-016-001	Podkładka fi 16 oc.	Washer fi16 z.	2	
12	MZPS-016-003	Podkładka spręż. fi16,3 oc.	Spring washer fi16.3 z.	8	
13	MZSZ-016-008	Śruba M16x 45 kl. 8.8 oc. (82105)	Bolt M16x 45 cl. 8.8 z. (82105)	8	
14	MZSZ-016-190	Śruba M16x190 kl. 8.8 oc. (82105)	Bolt M16x190 cl. 8.8 z. (82105)	2	
15	MZWK-012-001	Śruba M12x 60 kl. 8.8 oc. - Dociskowa	Compression bolt M12x 60 cl. 8.8 z.	2	
16	MZZK-008-001	Kołek spręż. fi 8x 60 oc.	Spring pin fi 8x 60 z.	1	
17	MZZK-013-055	Kołek spręż. fi13x 60 nierdz.	Spring pin fi13x 60 stainless	1	

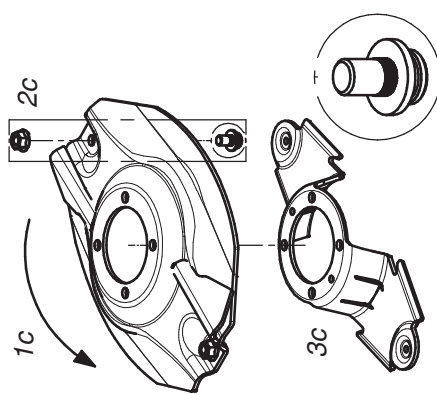
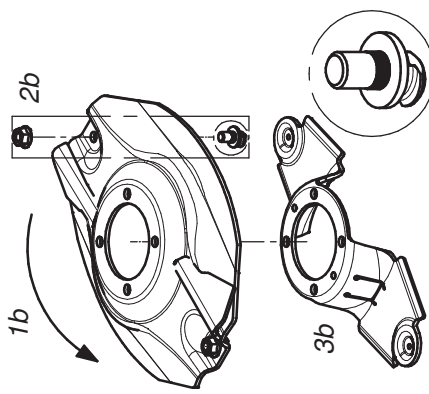
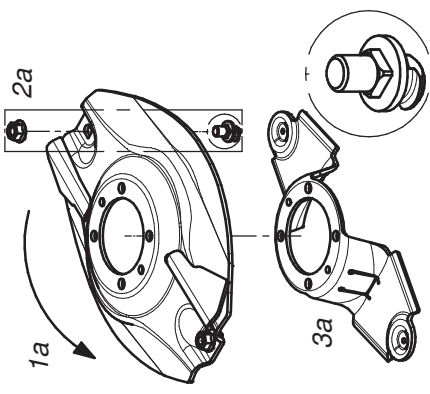
Dysk roboczy z osadą noża M12 z pazurem i kwadratem			Working disc with knife holder M12 - flange square	
Lp. Item	Numer części Part No.	Nazwa części	Description	Ilość w kpl. Quantity for set
1a	0619.14.04.007	Dysk roboczy	Working disc	1
2a	MZNS-012-692	Nakrętka M12 kl.10 oc. kołnierkowa	Nut M12 cl. 10.9 z. collar	2
	MIIIO-003-012	Obsada M12 z pazurem - typ 2 (0619.14.05.007)	Knife holder pin M12 - flange - type 2 (0619.14.05.007)	
3a	0619.14.06.007	Trzymak nożowy	Knife holder	1
Dysk roboczy z osadą noża M12 z pazurem i moletem				
Lp. Item	Numer części Part No.	Nazwa części	Description	Ilość w kpl. Quantity for set
1b	0540.03.04.002	Dysk roboczy	Working disc	1
2b	MZNS-012-692	Nakrętka M12 kl.10 oc. kołnierkowa	Nut M12 cl. 10.9 z. collar	2
	MIIIO-002-012	Obsada M12 z pazurem (0540.03.24.003)	Knife holder pin M12 - flange (0540.03.24.003)	
3b	0619.14.06.007	Trzymak nożowy	Knife holder	1
Dysk roboczy z osadą noża M12 (kpl.)				
Lp. Item	Numer części Part No.	Nazwa części	Description	Ilość w kpl. Quantity for set
1c	0540.03.04.002	Dysk roboczy	Working disc	1
2c	MZNS-012-692	Nakrętka M12 kl.10 oc. kołnierkowa	Nut M12 cl. 10.9 z. collar	2
	MIIIO-001-012	Obsada noża M12 (0225.05.20.001)	Knife holder pin M12 (0225.05.20.001)	
3c	0540.03.20.002	Trzymak nożowy	Knife holder	1



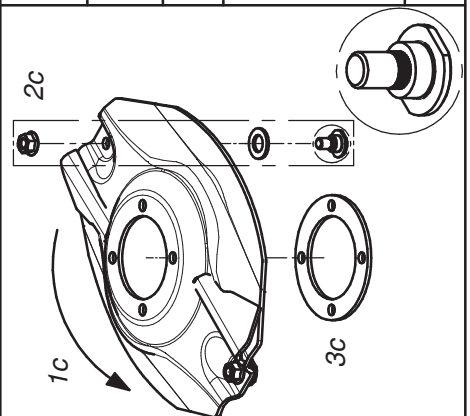
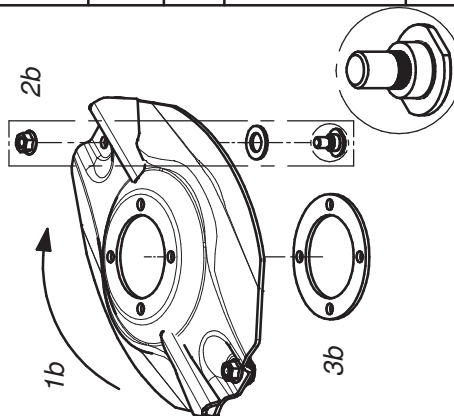
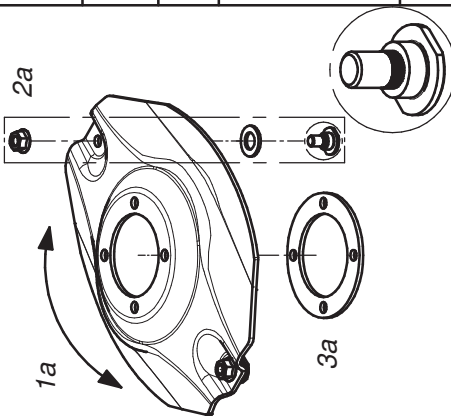
Dysk roboczy z z podbiciem, obsada noża M12 z pazurem i kwadratem - prawy (kpl.)		Dysk roboczy z z podbiciem, obsada noża M12 z pazurem i moletem - prawy (kpl.)		Dysk roboczy z z podbiciem - prawy (kpl.)		Working disc with instep, knife holder M12 flange square - right (set)	
Lp. Item	Numer części Part No.	Nazwa części	Numer części Part No.	Nazwa części	Numer części Part No.	Description	Ilość w kpl. Quantity for set
1a	0619.14.21.007	Dysk roboczy z podbiciem - prawy	0619.14.21.007	Dysk roboczy z podbiciem - prawy	0619.14.21.007	Working disc with instep - right	1
2a	MZNS-012-692	Nakrętka M12 kl.10 oc. kołnierzowa	MZNS-012-692	Nakrętka M12 kl.10 oc. kołnierzowa	MZNS-012-692	Nut M12 cl. 10.9 z. collar	2
	MIIIO-003-012	Obsada M12 z pazurem - typ 2 (0619.14.05.007)	MIIIO-003-012	Obsada M12 z pazurem - typ 2 (0619.14.05.007)	MIIIO-003-012	Knife holder pin M12 - flange - type 2 (0619.14.05.007)	
3a	0619.14.06.007	Trzymak nożowy	0619.14.06.007	Trzymak nożowy	0619.14.06.007	Knife holder	1
1b	0540.03.35.002	Dysk roboczy z podbiciem - prawy	0540.03.35.002	Dysk roboczy z podbiciem - prawy	0540.03.35.002	Working disc with instep - right	1
2b	MZNS-012-692	Nakrętka M12 kl.10 oc. kołnierzowa	MZNS-012-692	Nakrętka M12 kl.10 oc. kołnierzowa	MZNS-012-692	Nut M12 cl. 10.9 z. collar	2
	MIIIO-002-012	Obsada M12 z pazurem (0540.03.24.003)	MIIIO-002-012	Obsada M12 z pazurem (0540.03.24.003)	MIIIO-002-012	Knife holder pin M12 - flange (0540.03.24.003)	
3b	0619.14.06.007	Trzymak nożowy	0619.14.06.007	Trzymak nożowy	0619.14.06.007	Knife holder	1
Dysk roboczy z z podbiciem - prawy (kpl.)		Dysk roboczy z z podbiciem - prawy (kpl.)		Dysk roboczy z z podbiciem - prawy (kpl.)		Working disc with instep - right (set)	
Lp. Item	Numer części Part No.	Nazwa części	Numer części Part No.	Nazwa części	Numer części Part No.	Description	Ilość w kpl. Quantity for set
1c	0540.03.35.002	Dysk roboczy z podbiciem - prawy	0540.03.35.002	Dysk roboczy z podbiciem - prawy	0540.03.35.002	Working disc with instep - right	1
2c	MZNS-012-692	Nakrętka M12 kl.10 oc. kołnierzowa	MZNS-012-692	Nakrętka M12 kl.10 oc. kołnierzowa	MZNS-012-692	Nut M12 cl. 10.9 z. collar	2
	MIIIO-001-012	Obsada noża M12 (0225.05.20.001)	MIIIO-001-012	Obsada noża M12 (0225.05.20.001)	MIIIO-001-012	Knife holder pin M12 (0225.05.20.001)	
3c	0540.03.20.002	Trzymak nożowy	0540.03.20.002	Trzymak nożowy	0540.03.20.002	Knife holder	1

Dysk roboczy z z podbiciem, obsada noża M12 z pazurem i kwadratem - lewy (kpl.)		Nazwa części		Working disc with instep, knife holder M12 flange square - left (set)	
Lp. Item	Numer części Part No.			Description	Ilość w kpl. Quantity for set
1a	0619.14.22.007	Dysk roboczy z podbiciem - lewy		Working disc with instep - left	1
2a	MZNS-012-692	Nakrętka M12 kl.10 oc. kołnierkowa		Nut M12 cl. 10.9 z. collar	2
	MIIO-003-012	Obsada M12 z pazurem - typ 2 (0619.14.05.007)		Knife holder pin M12 - flange - type 2 (0619.14.05.007)	
3a	0619.14.06.007	Trzymak nożowy		Knife holder	1
Dysk roboczy z z podbiciem, obsada noża M12 z pazurem i moletem - lewy (kpl.)					
Lp. Item	Numer części Part No.	Nazwa części		Description	Ilość w kpl. Quantity for set
1b	0540.03.34.002	Dysk roboczy z podbiciem - lewy		Working disc with instep - left	1
2b	MZNS-012-692	Nakrętka M12 kl.10 oc. kołnierkowa		Nut M12 cl. 10.9 z. collar	2
	MIIO-002-012	Obsada M12 z pazurem (0540.03.24.003)		Knife holder pin M12 - flange (0540.03.24.003)	
3b	0619.14.06.007	Trzymak nożowy		Knife holder	1
Dysk roboczy z podbiciem - lewy (kpl.)					
Lp. Item	Numer części Part No.	Nazwa części		Description	Ilość w kpl. Quantity for set
1c	0540.03.34.002	Dysk roboczy z podbiciem - lewy		Working disc with instep - left	1
2c	MZNS-012-692	Nakrętka M12 kl.10 oc. kołnierkowa		Nut M12 cl. 10.9 z. collar	2
	MIIO-001-012	Obsada noża M12 (0225.05.20.001)		Knife holder pin M12 (0225.05.20.001)	
3c	0540.03.20.002	Trzymak nożowy		Knife holder	1

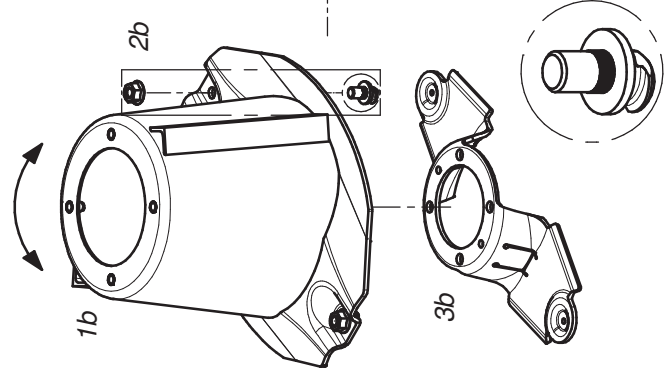
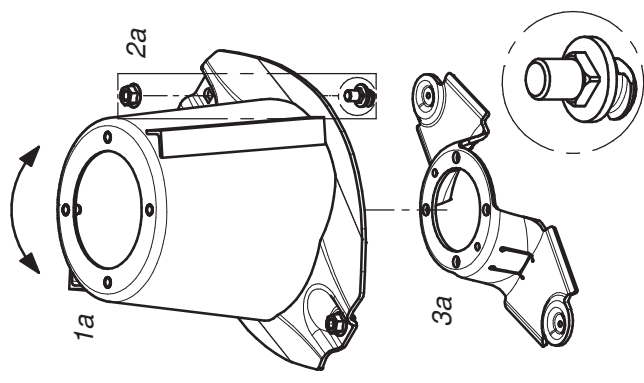
C



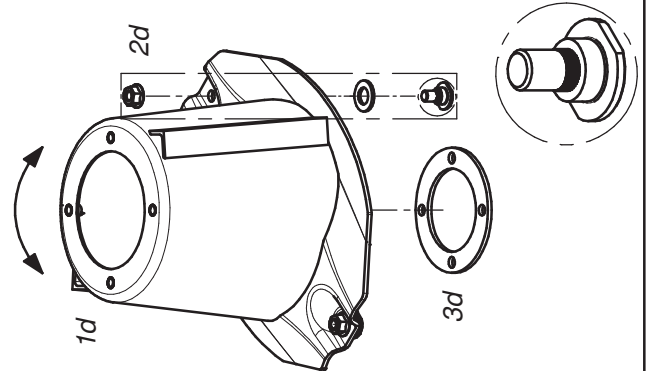
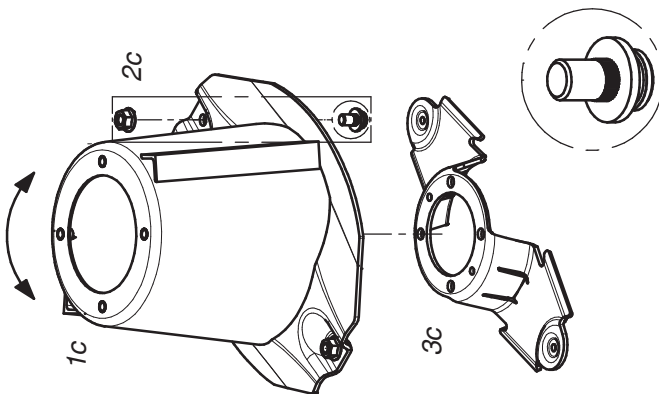
Opcjonalny dysk roboczy z osadą na noże (bez szybkiej wymiany) (kpl.)		Optional working disc with fixed knife (no quick knife replacement) (set)	
Lp. Item	Numer części Part No.	Nazwa części	Description
1a	0540.03.04.002	Dysk roboczy	Working disc
2a	MZNS-012-692	Nakrętka M12 kl.10 oc. kołnierzowa	Nut M12 cl. 10.9 z. collar
	MZPP-018-001	Podkładka Ø18 oc.	Washer Ø18 z.
	MIIO-001-013	Osada noża M12 - obsady (0540.13.20.003)	Fixed knife holder M12 (0540.13.20.003)
3a	0540.13.24.002	Dystans dysku	Spacer
Opcjonalny dysk roboczy z podbiciem - obsady (bez szybkiej wymiany noży) (kpl.) - prawy			
Lp. Item	Numer części Part No.	Nazwa części	Description
1b	0540.03.35.002	Dysk roboczy z podbiciem - prawy	Working disc with instep - right
2b	MZNS-012-692	Nakrętka M12 kl.10 oc. kołnierzowa	Nut M12 cl. 10.9 z. collar
	MZPP-018-001	Podkładka Ø18 oc.	Washer Ø18 z.
	MIIO-001-013	Osada noża M12 - obsady (0540.13.20.003)	Fixed knife holder M12 (0540.13.20.003)
3b	0540.13.24.002	Dystans dysku	Spacer
Opcjonalny dysk roboczy z podbiciem - obsady (bez szybkiej wymiany noży) (kpl.) - lewy			
Lp. Item	Numer części Part No.	Nazwa części	Description
1c	0540.03.34.002	Dysk roboczy z podbiciem - lewy	Working disc with instep - left
2c	MZNS-012-692	Nakrętka M12 kl.10 oc. kołnierzowa	Nut M12 cl. 10.9 z. collar
	MZPP-018-001	Podkładka Ø18 oc.	Washer Ø18 z.
	MIIO-001-013	Osada noża M12 - obsady (0540.13.20.003)	Fixed knife holder M12 (0540.13.20.003)
3c	0540.13.24.002	Dystans dysku	Spacer



Working disc with drum, knife holder M12 - flange square (set)		Dysk roboczy z bębnem, obsada noża M12 z pazurem i kwadratem	
Lp. Item	Numer części Part No.	Nazwa części	Description
1a	0619.14.03.007	Dysk roboczy z bębnem	Working disc with drum
2a	MZNS-012-692	Nakrętka M12 kl.10 oc. kohnierzowa	Nut M12 cl. 10.9 z. collar
	MIIO-003-012	Obsada M12 z pazurem - typ 2 (0619.14.05.007)	Knife holder pin M12 - flange - type 2 (0619.14.05.007)
3a	0619.14.06.007	Trzymak nożowy	Knife holder
Dysk roboczy z bębnem, obsada noża M12 z pazurem i moletem		Working disc with drum, knife holder M12 - flange (set)	
Lp. Item	Numer części Part No.	Nazwa części	Description
1b	0540.03.03.002	Dysk roboczy z bębnem	Working disc with drum
2b	MZNS-012-692	Nakrętka M12 kl.10 oc. kohnierzowa	Nut M12 cl. 10.9 z. collar
	MIIO-002-012	Obsada M12 z pazurem (0540.03.24.003)	Knife holder pin M12 - flange (0540.03.24.003)
3b	0619.14.06.007	Trzymak nożowy	Knife holder



Dysk roboczy z bębnem (kpl.)		Working disc with drum (set)	
Lp. Item	Numer części Part No.	Nazwa części	Description
1c	0540.03.03.002	Dysk roboczy z bębnem	Working disc with drum
2c	MZNS-012-692	Nakrętka M12 kl.10 oc. kołnierkowa	Nut M12 cl. 10.9 z. collar
	MIIO-001-012	Obsada noża M12 - trzymak (0225.05.20.001)	Knife holder pin M12 (0225.05.20.001)
3c	0540.03.20.002	Trzymak nożowy	Knife holder
Dysk roboczy z bębnem, bez szybkiej wymiany noży (kpl.)			
Lp. Item	Numer części Part No.	Nazwa części	Description
1d	0540.03.03.002	Dysk roboczy z bębnem	Working disc with drum
2d	MZNS-012-692	Nakrętka M12 kl. 10 oc. kołnierkowa	Nut M12 cl. 10.9 z. collar
	MZPP-018-001	Podkładka Ø18 oc.	Washer Ø18 z.
	MIIO-001-013	Obsada noża M12 - obsady (0540.13.20.003)	Fixed knife holder M12 (0540.13.20.003)
3d	0540.13.24.002	Dystans dysku	Spacer

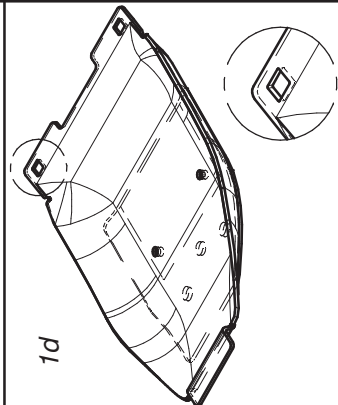
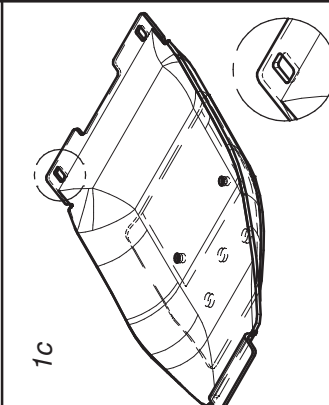
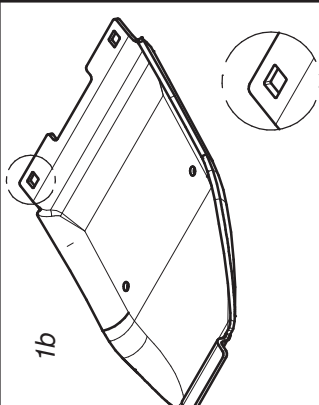
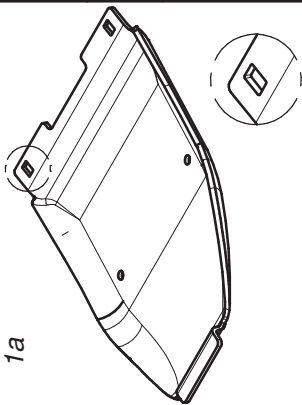


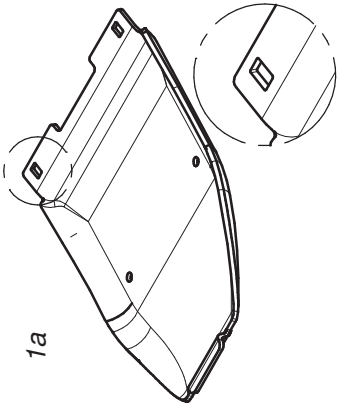
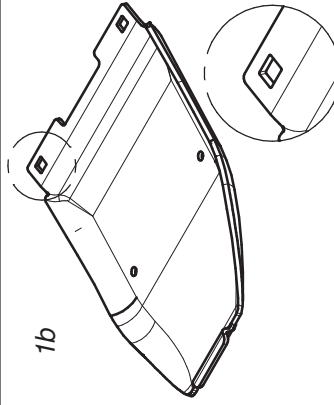
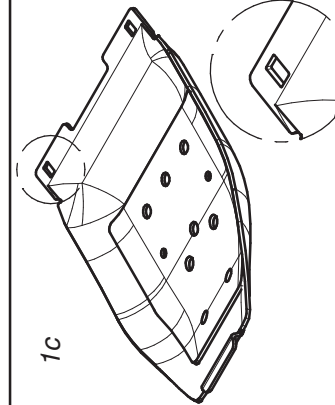
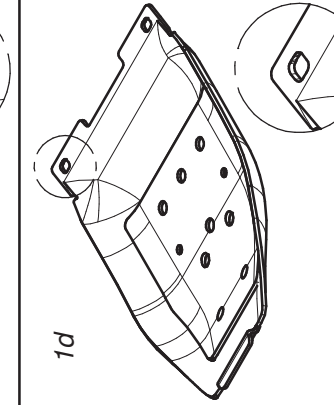
Nakładki ścieralne		Topping plates	
Lp. Item	Numer części Part No.	Nazwa części	Description
<p>1a</p>	0619.14.13.007	Nakładka ścieralna współpracuje ze ślizgiem: - 0619.14.02.007 - 2110.04.05.001 - 2110.05.05.001	Skid plate to be mounted together with: - 0619.14.12.007 sliding skid - 2110.04.05.001 sliding skid - 2110.05.05.001 sliding skid
<p>1b</p>	0619.14.14.007	Nakładka ścieralna skrajna współpracuje ze ślizgiem nr: - 0619.14.11.007	Topping plate - outer to be mounted together with: - 0619.14.11.007
<p>1c</p>	0566.04.04.001	Nakładka ścieralna skrajna prawa współpracuje ze ślizgiem nr: - 0566.04.02.001	Right skid plate - outer to be mounted together with: - 0566.04.02.001 sliding skid
<p>1d</p>	0566.05.04.001	Nakładka ścieralna skrajna lewa współpracuje ze ślizgiem nr: - 0566.05.02.001	Left skid plate - outer to be mounted together with: - 0566.05.02.001 sliding skid
			Ilość w kpl. Quantity for set
			1
			1
			1
			1

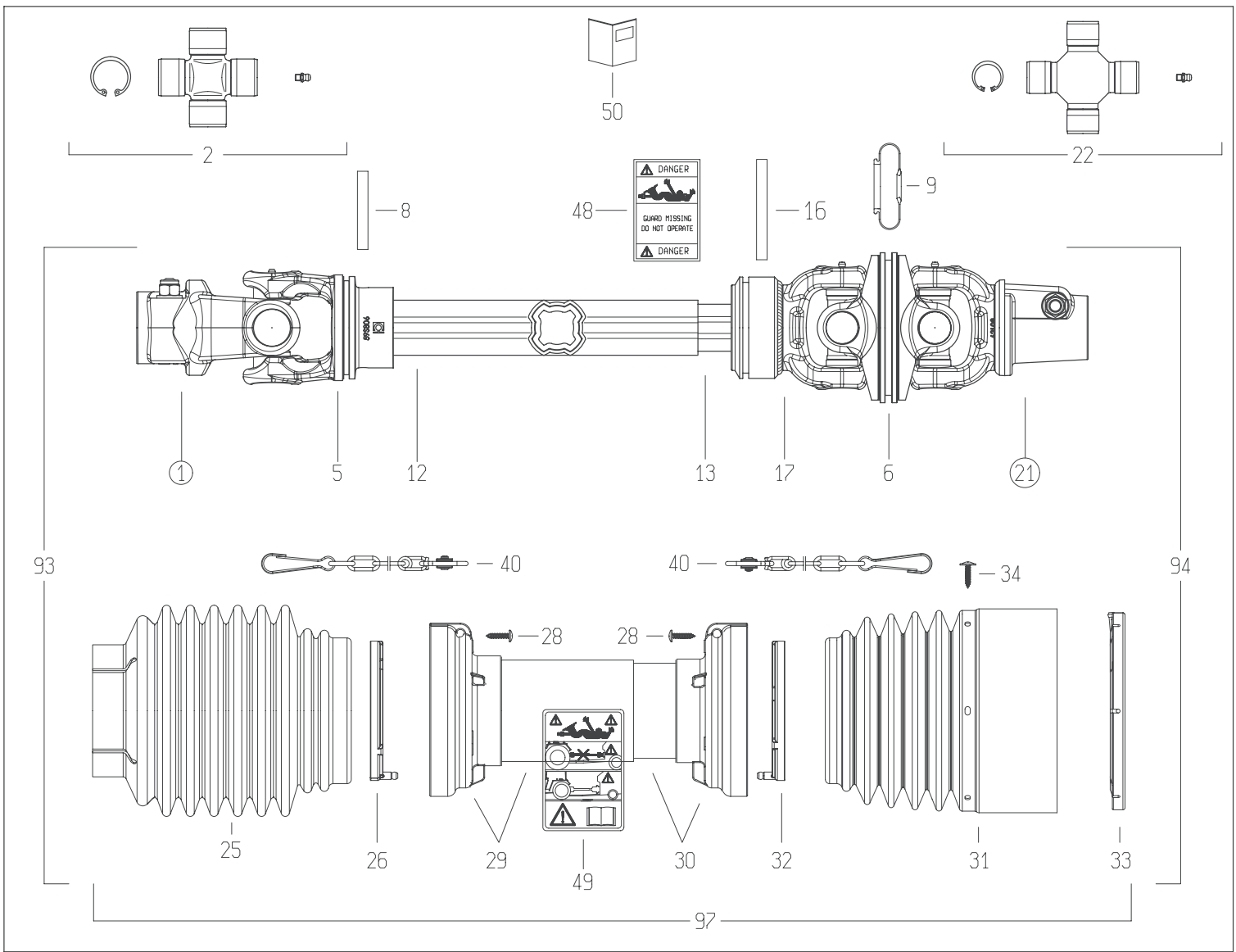


Standardowe nakładki ścieralne		Standard skid plates	
Lp. Item	Numer części Part No.	Nazwa części	Description
<p>1a</p>	0566.04.03.000	Nakładka ścieralna współpracuje ze ślizgiem nr: - 0540.03.42.002 - 2110.04.05.000 - 2110.05.05.000	Skid plate to be mounted together with: - 0540.03.42.002 sliding skid - 2110.04.05.000 sliding skid - 2110.05.05.000 sliding skid
<p>1b</p>			
<p>1c</p>	0575.05.07.000	Nakładka ścieralna skrajna współpracuje ze ślizgiem nr. 0540.03.52.002	Skid plate - outer to be mounted together with 0540.03.52.002 sliding skid
<p>1d</p>	0566.04.04.000	Nakładka ścieralna skrajna prawa współpracuje ze ślizgiem nr. 0566.04.02.000	Right skid plate - outer to be mounted together with 0566.04.02.000 sliding skid
<p>1e</p>	0566.05.04.000	Nakładka ścieralna skrajna lewa współpracuje ze ślizgiem nr. 0566.05.02.000	Left skid plate - outer to be mounted together with 0566.05.02.000 sliding skid

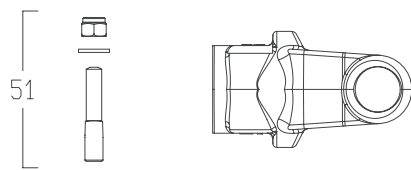
Opcjonalne płyty wysokiego koszenia		Optional topping plates	
Lp. Item	Numer części Part No.	Nazwa części	Description
1a	0619.14.15.007	Płyta wysokiego koszenia współpracuje ze ślizgiem nr: - 0619.14.02.007 - 2110.04.05.001 - 2110.05.05.001	Topping plate to be mounted together with: - 0619.14.02.007 sliding skid - 2110.04.05.001 sliding skid - 2110.05.05.001 sliding skid
1b	0619.14.16.007	Płyta skrajna wysokiego koszenia współpracuje ze ślizgiem nr: - 0619.14.11.007 - 0566.04.02.001 - 0566.05.02.001	Topping plate - outer to be mounted together with: - 0619.14.11.007 sliding skid - 0566.04.02.001 sliding skid - 0566.05.02.001 sliding skid
1c	0619.14.17.007	Podwójna płyta wysokiego koszenia współpracuje ze ślizgiem nr: - 0619.14.02.007 - 2110.04.05.001 - 2110.05.05.001	Double topping plate to be mounted together with: - 0619.14.02.007 sliding skid - 2110.04.05.001 sliding skid - 2110.05.05.001 sliding skid
1d	0619.14.18.007	Podwójna płyta skrajna wysokiego koszenia współpracuje ze ślizgiem nr: - 0619.14.11.007 - 0566.04.02.001 - 0566.05.02.001	Double topping plate - outer to be mounted together with: - 0619.14.11.007 sliding skid - 0566.04.02.001 sliding skid - 0566.05.02.001 sliding skid



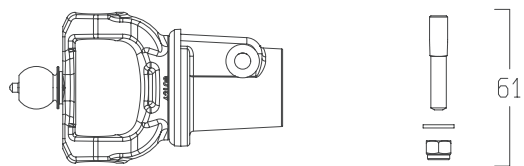
Opcjonalne płyty wysokiego koszenia		Optional topping plates	
Lp. Item	Numer części Part No.	Nazwa części	Description
 <p>1a</p>	0540.03.74.003	Płyta wysokiego koszenia współpracuje ze ślizgiem nr: - 0540.03.42.002 - 2110.04.05.000 - 2110.05.05.000	Topping plate to be mounted together with: - 0540.03.42.002 sliding skid - 2110.04.05.000 sliding skid - 2110.05.05.000 sliding skid
 <p>1b</p>	0540.03.75.003	Płyta skrajna wysokiego koszenia współpracuje ze ślizgiem nr. 0540.03.52.002	Topping plate - outer to be mounted together with 0540.03.52.002 sliding skid
 <p>1c</p>	0540.03.44.003	Podwójna płyta wysokiego koszenia współpracuje ze ślizgiem nr: - 0540.03.42.002 - 2110.04.05.000 - 2110.05.05.000	Double topping plate to be mounted together with: - 0540.03.42.002 sliding skid - 2110.04.05.000 sliding skid - 2110.05.05.000 sliding skid
 <p>1d</p>	0540.03.68.003	Podwójna płyta skrajna wysokiego koszenia współpracuje ze ślizgiem nr. 0540.03.52.002	Double topping plate - outer to be mounted together with 0540.03.52.002 sliding skid
		Ilość w kpl. Quantity for set	
		1	



1



21



DISEGNATO / DESIGNED BY  
 M. Bonetti

DATA / DATE  
 19/7/2010

CODICE / CODE  
 DS8R135FX014K01

REV.  
 B

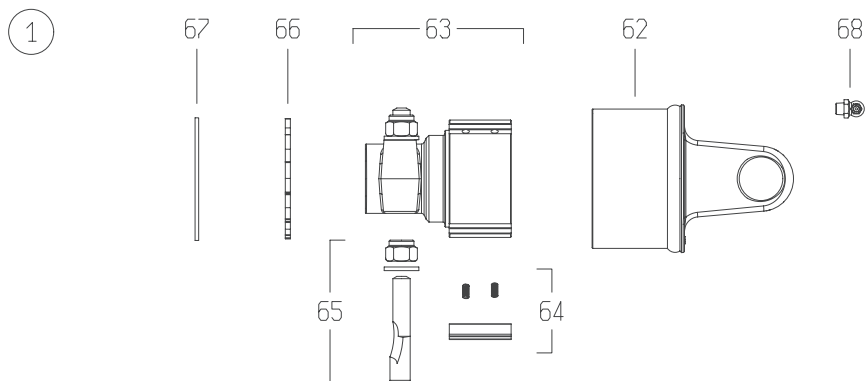
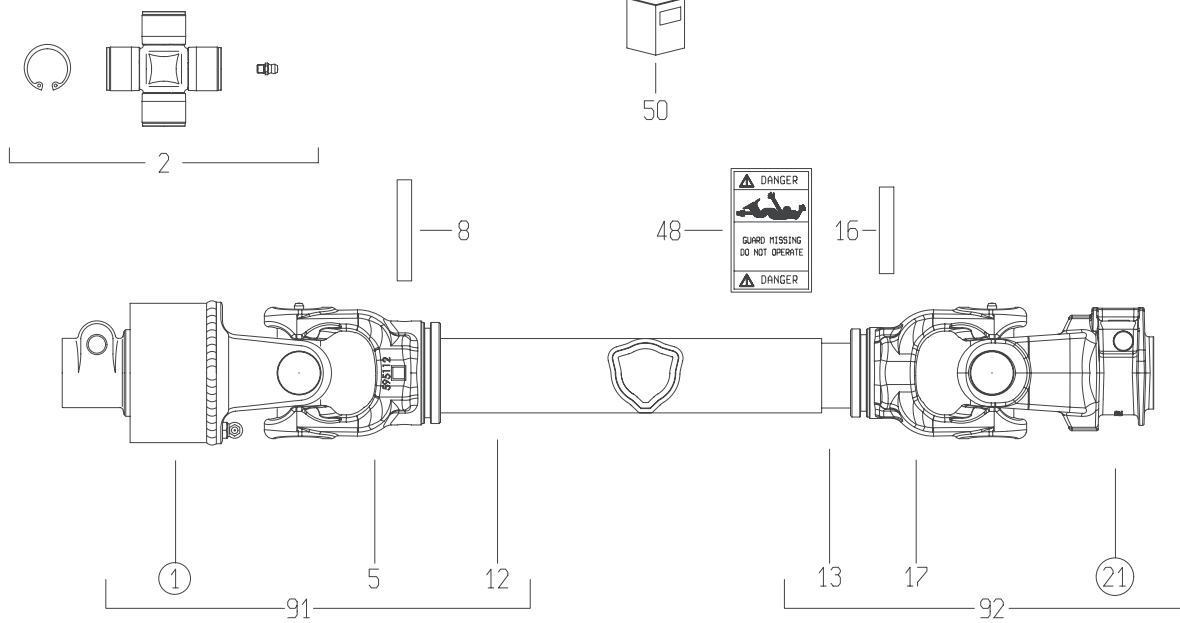


## LISTA RICAMBI

Codice

DS8R135FX014K01

Rif.	Codice	Q.ta	Descrizione SAP
1	5090L0360	1	YOKE #7-S8-G8 1-3/8"z6 TAPER PIN
2	4120L0012R24	1	CROSS KIT S8-H8-G8 34.9x93.5 CAP ZERK
5	204S86853	1	TUBE YOKE S8 OUTER 4-LOBE 12211 (58.2)
6	2080L0064	1	CV BODY S8 SFT 50°CV SOST.DA 2080L0076
8	341042000R10	1	FLEXIBLE ROLL PIN 10X75 DIN1481
9	246000116	2	BOOT 50°CV S6 RUBBER
12	2253T1185R	1	OUTER TUBE 12225 L=1185
13	2454D1200R	1	INNER CARDAN TUBE
16	341103000R10	1	FLEXIBLE ROLL PIN 10X95 DIN1481
17	2080L6862	1	-
21	5190L0352	1	YOKE G050/8
22	4120L0051R20	2	CROSS KIT S8-H8-1R8-G8 EL 80°CV 30.2x106
25	2190G0128R	1	BAND
26	2550G0001R02	1	SHIELD SUPPORT SFT S6-S7-S8 OUTER
28	310001431R30	6	SCREW 4.8x22 SELF TAP ZINC
29	5TNK1S8135FR	1	OUTER SHIELD TUBE
30	5MNK1S8135FR	1	INNER SHIELD TUBE
31	2190G0143R	1	CONE SHIELD GO50/6 GO50/8
32	2550G0002R02	1	SHIELD SUPPORT SFT S6-S7-S8 INNER
33	2550G0024R02	1	SHIELD SUPPORT SFT EL CV80 S6 CV50 S6-S8
34	310001428R30	6	SCREW 4.8x22 SELF TAP ZINC FLANGE HEAD
40	252000101R02	2	SHIELD CHAIN w/SPRING LINK L=500mm
48	399143000	1	LABEL - DANGER - OUTER DRIVE TUBE
49	399CEE051	1	LABEL - DANGER - CE OUTER SHIELD TUBE
50	399USA011	1	INSTRUCTION BOOKLET - N.AMERICA SFT
51	408000075R	2	TAPER PIN KIT 1-3/8" z6 & z21 - 3 PINS
93	DS8R135FXE001X	1	OUTER HALF SHAFT
94	CS8R135FXK14IPKX	1	INNER HALF SHAFT
97	5CS8135FXPK	1	SHIELD KIT



DISEGNATO / DESIGNED BY  
 C.Stramieri

DATA / DATE  
 11/2/2014

CODICE / CODE  
 8G5N18700A50001

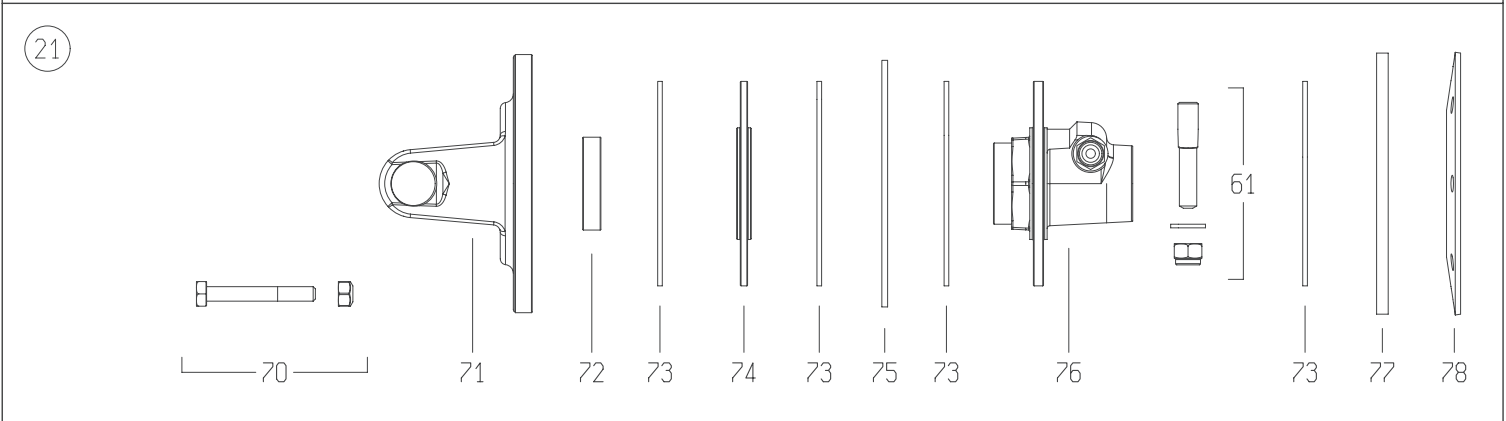
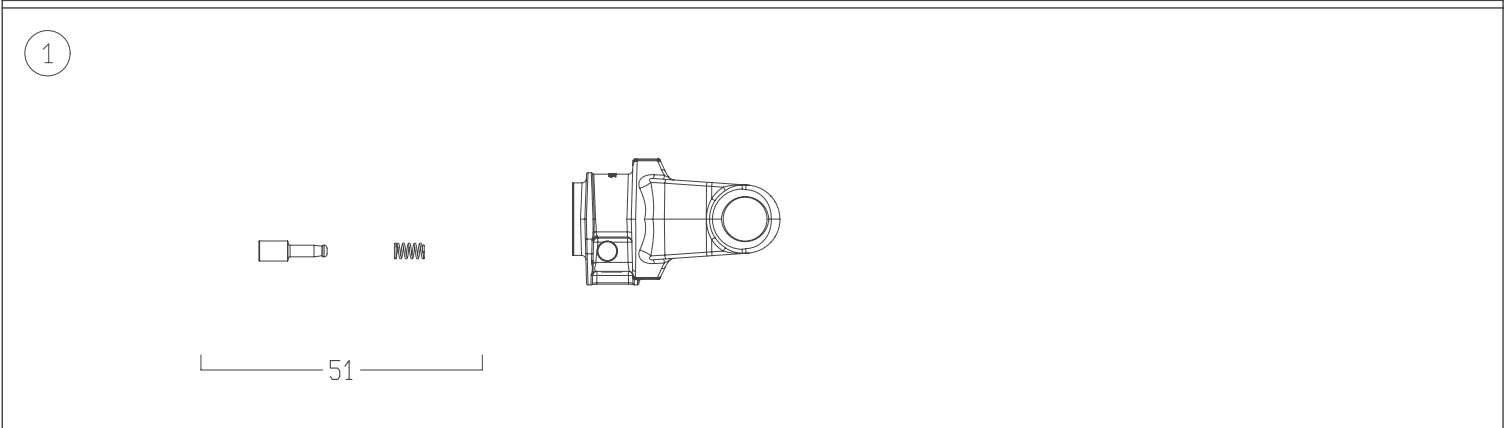
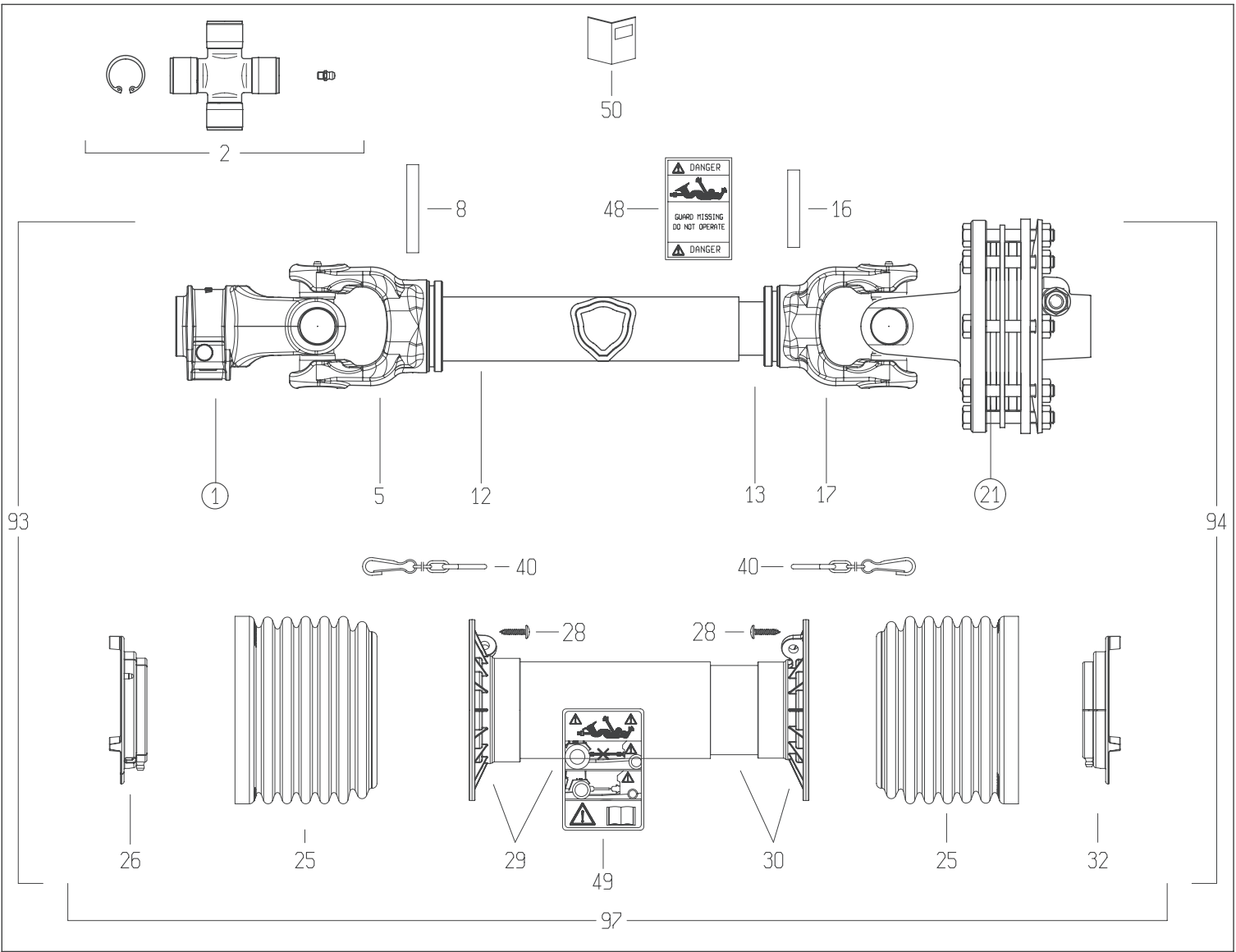
REV.  
 A



## LISTA RICAMBI

Codice	8G5N18700A50001
--------	-----------------

Rif.	Codice	Q.ta	Descrizione SAP
1	601205601R	1	RA2/5 DX 1 3/8Z6 P.ECC. SX L.MACC.
2	4120G0012R40	2	CROC.COMPL.S6 INGR.CUSC.2 LAB.CONF.40PZ
5	204056860	1	FORC.5 TUBO CARD.EST.* ES 5N6R
8	341053000R10	1	SPINA ELASTICA 10X70 DIN1481
12	225701720F	1	T.C.E.12510 L=1720 FOSFATATO+VERNICIATO
13	225111720	1	T.C.I.12597 L=1720
16	341002000R10	1	SPINA ELASTICA 10X60 DIN1481
17	204056861	1	FORC.5 TUBO CARD.INT.* D 5N7R
21	5070G0355	1	FORC.S6 1 3/8Z6 PULS. IN OMBRA -GHISA-
48	399143000	1	ETICH.*USA*X T.CARD.EST.*DANGER*
50	399USAG01	1	LIBRETTO ISTRUZIONI NOR.USA SERIE GLOBAL
61	403000001R10	1	PULSANTE
62	418052203	1	CORPO EST.Dx X RA2 12 CAVE CON FORC.D.5
63	5150E0301	1	MOZZO RA2-RL2 1 3/8Z6 P.ECC.
64	4210E0001R03	1	PIASTRA+MOLLE PER RA2 NUOVO
65	408000047R02	1	PERNO 310002161+DADO E RONDELLA
66	246000132R02	1	DISCO DI CHIUSURA X RA DX
67	338005000R20	1	ANELLO ELAST.I. 82X2,50 DIN472/1
68	348014000R20	1	INGRAS.M 8X1.25X90 ART.36
91	7G5N18700A50ESS	1	MEZZA TRASMISSIONE EST. NON PROTETTA
92	7G5N18700007ISS	1	MEZZA TRASMISSIONE INT. NON PROTETTA



DISEGNATO / DESIGNED BY A.Caffagni	DATA / DATE 17/6/2015	CODICE / CODE 8G7T065CE007003	REV. B
---------------------------------------	--------------------------	----------------------------------	-----------





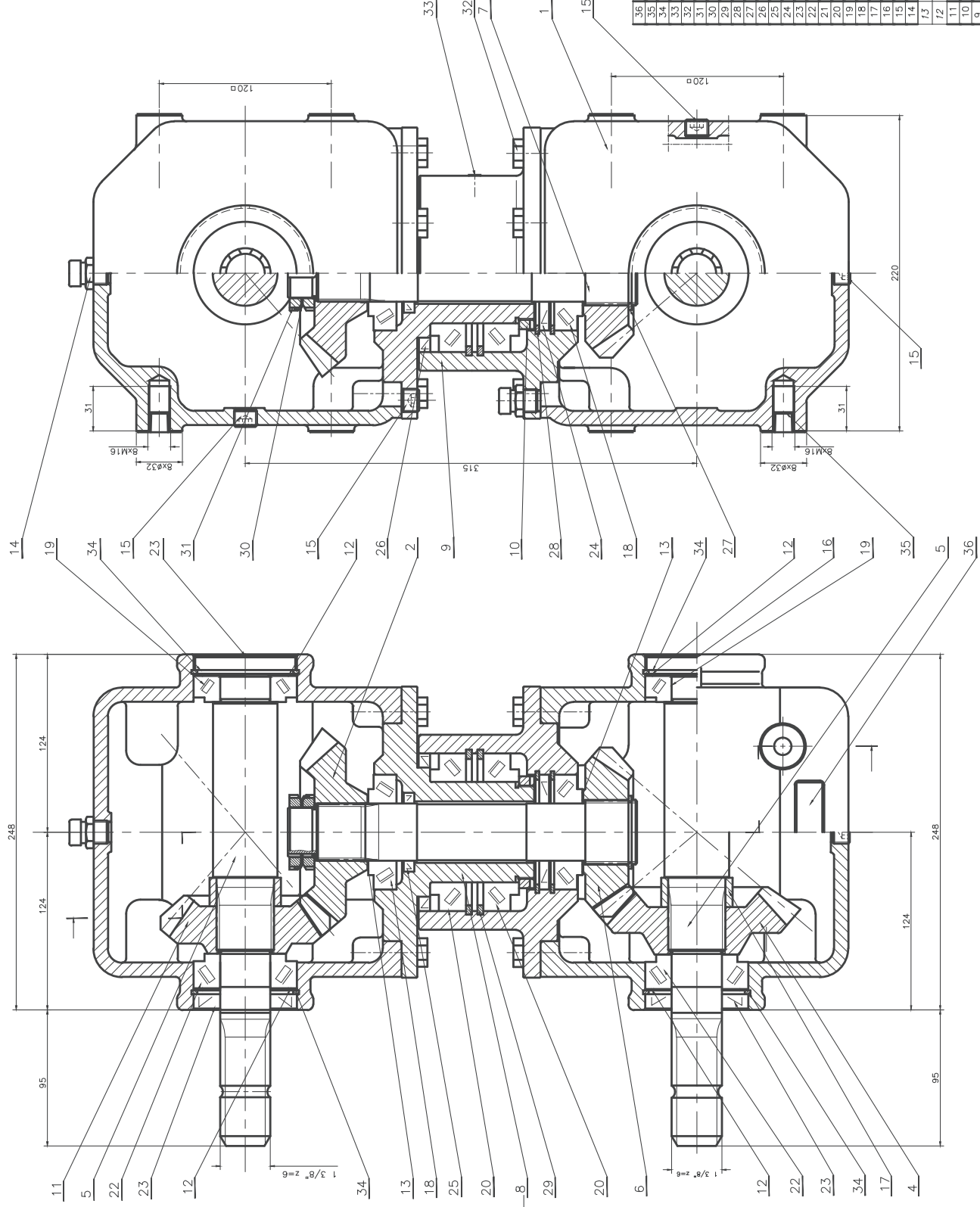
## LISTA RICAMBI

Codice

8G7T065CE007003

Rif.	Codice	Q.ta	Descrizione SAP
1	5070H0355	1	YOKE #6/S7 1-3/8"z6 SHROUDED PIN (007)
2	4120H0012R30	2	CROSS KIT S7-G7 30.2X91.5 CAP ZERK
5	204066851	1	TUBE YOKE #6-G7 OUTER (54.0)
8	341042000R10	1	FLEXIBLE ROLL PIN 10X75 DIN1481
12	225210480R	1	OUTER CARDAN TUBE 12512 L=480
13	270160480R	1	INNER CAR. TUBE 12509 L=480 HEAT THEATED
16	341043000R10	1	FLEXIBLE ROLL PIN 10X65 DIN1481
17	204066852	1	TUBE YOKE #6-G7 INNER (45.0)
21	661H48801R	1	FV34/S7 1200NM 1 3/8Z6
25	219051001R	2	SHIELD CONE G5-G7-G8 Ø158x119 TYPE S
26	255071002R02	1	SHIELD SUPPORT G7-G8 OUTER GLOBAL
28	310001431R30	6	SCREW 4.8x22 SELF TAP ZINC
29	5TNN1G7065FR	1	OUTER TUBE + CONE G7 *065* FX
30	5MNN1G7065FR	1	INNER TUBE + CONE G7 *065* FX
32	255071001R02	1	SHIELD SUPPORT G7-G8 INNER GLOBAL
40	252000050R02	2	SHIELD CHAIN w/S-HOOK L=500mm
48	399143000	1	LABEL - DANGER - OUTER DRIVE TUBE
49	399CEE051	1	LABEL - DANGER - CE OUTER SHIELD TUBE
50	399CEEG01	1	INSTRUCTION BOOKLET CE - GLOBAL SERIES
51	403000001R10	1	COMPLETE PUSH PIN 1-3/8"Z6/Z21
61	408000047R02	1	TAPER PIN 14x73xM12
70	432000114R08	8	BOLT-NUT M10X75 - PKG 8
71	253068903R	1	FLANGE YOKE #6-S7-H7-G7 FT-FV32/34 Ø180
72	258005320R02	1	BUSHING FF/FT/FV/FR CLUTCH
73	247006251R08	4	LINING 141x77x3.2 FD2/22 - FT-FV32/34
74	248727702R02	1	DISC DRIVING PLATE FT34 CLUTCH
75	248860001R02	1	CLUTCH INNER PLATE FT34 170x78x4
76	515890305R	1	HUB FT/FV/FFV34 1-3/8"z6 T.PIN Ø141 FLNG
77	248860007R02	1	PRESSURE PLATE FV32 CLUTCH Ø180x78.5x8
78	367008860R	1	BELLEVILLE SPRING 180x100x3.75 FT32/34
93	7G7T065FX007ESSX	1	HALF SHAFT CLEARED
94	8G7T065CEI001X	1	HALF SHAFT CLEARED
97	5CG7065FXSS	1	COMPLETE SHIELD KIT

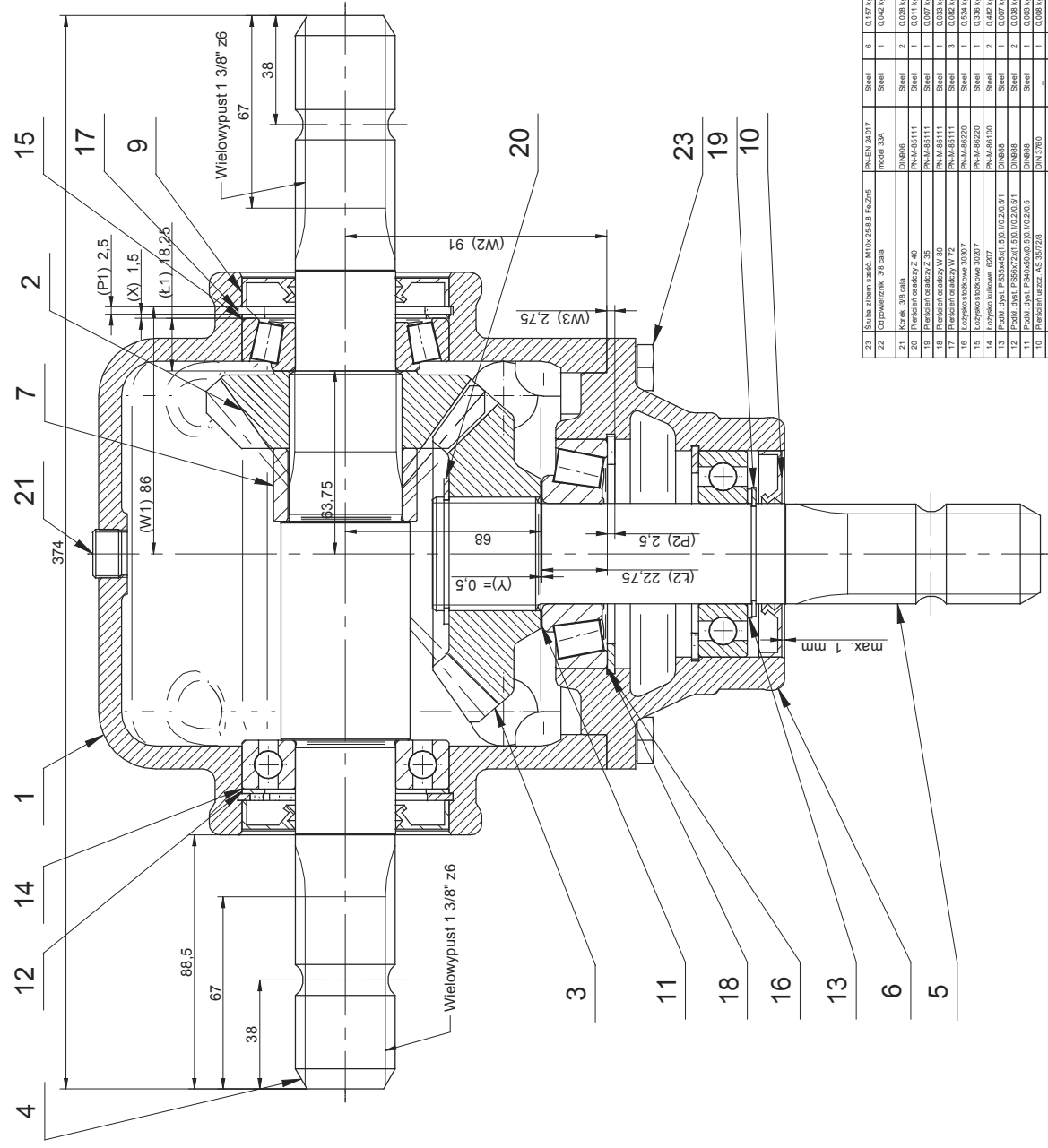
Parametr		Wartosc	
Przełożenie	1:1.36	C	1.36:1
Wejście			A
Obroty - wejściowe (1/min)	540	1000	540
Obroty - wyjściowe (1/min)	735	1360	397
Moc (kW)	72	111	58
Moment obr. nom. - wyjście (Nm)	935	779	1395
Masa (kg)	ok.80		
Ilość oleju (l)	2.4+2.4		
Getunek oleju	SAE 80W/90 API GL- 4		



36	Tabliczka znamionowa	124-04.36.08	-	1	DBI	Plastics
35	Zasleпка N41	nr kat. 410018	-	16	DBI	Plastics
34	Pierścień osady sprężynowy	PN/M-85111	W72	4	-	-
33	Zasleпка N41	nr kat. 410003A	-	1	DBI	Plastics
32	Sruba M10x30-8.8-II	PN/M-82105	-	16	-	-
31	Nakrętka łozyskowa	PN/M-86478	KM 7	2	-	-
30	Podkładka zębata	PN/M-86482	MB 7	1	-	-
29	Pierścień osady sprężynowy	PN/M-85111	W110	2	-	-
28	Pierścień osady sprężynowy	PN/M-85111	W80	2	-	-
27	Pierścień osady sprężynowy	PN/M-85111	W45	1	-	-
26	Pierścien uszczelniający	DIN 3760	AS80x10x8	1	-	-
25	Pierścien uszczelniający	DIN 3760	40x55x7	1	-	-
24	Pierścien uszczelniający	DIN 3760	40x80x7	1	-	-
23	Pierścien uszczelniający	DIN 3760	45x85x8	1	-	-
22	Łożysko stożkowe	PN/M-86220	32207	2	-	-
21	Łożysko stożkowe	PN/M-86220	32014	2	-	-
19	Łożysko stożkowe	PN/M-86220	30207	2	-	-
18	Łożysko stożkowe	PN/M-86220	30208	2	-	-
17	Pierścien	124-02.17	R35	2	-	-
16	Zasleпка	YJ35000720	ø72x9	2	-	-
15	Korek 3/8"(CONICO)	(NOSTRALI & ARNALDO)	DNH06	4	-	"Busak"
14	Odpowietrznik 3/8"(CONICO)	(NOSTRALI & ARNALDO)	DNH06	2	-	modele 42A
13	Podkładka ogł. PS 40x50g	g=0.1.0.2.0.5.1	wp. patrzeb	2	-	modele 33A
12	Podkładka ogł. PS 50x75g	g=0.1.0.2.0.5.1	wp. patrzeb	2	-	modele 33A
11	Kolo zębate z=18	124-04.11.00G	18HG1	1	-	-
10	Nakrętka specjalna	122-01.10	45	1	-	-
9	Tuleja zewnętrzna	124-02.09.01	40H	1	-	-
8	Tuleja wewnętrzna	124-02.08.01	40H	1	-	-
7	Wałek pośredni	122-01.07.01K	20HG	1	-	-
6	Kolo zębate z=18	123-03.06.00G	18HG1	1	-	-
5	Wałek	124-02.05.00G	18HG1	2	-	-
4	Kolo zębate z=21	124-04.04.00G	18HG1	2	-	-
2	Kolo zębate z=21	123-03.02.00G	18HG1	1	-	-
1	Korpus	118-01.01.03	250	2	-	-

Wszystkie wymiary podane są w milimetrach. Wymiary w nawiasach są wymiarami nominalnymi. Wymiary w nawiasach są wymiarami rzeczywistymi. Wymiary w nawiasach są wymiarami konstrukcyjnymi. Wymiary w nawiasach są wymiarami wykonawczymi.

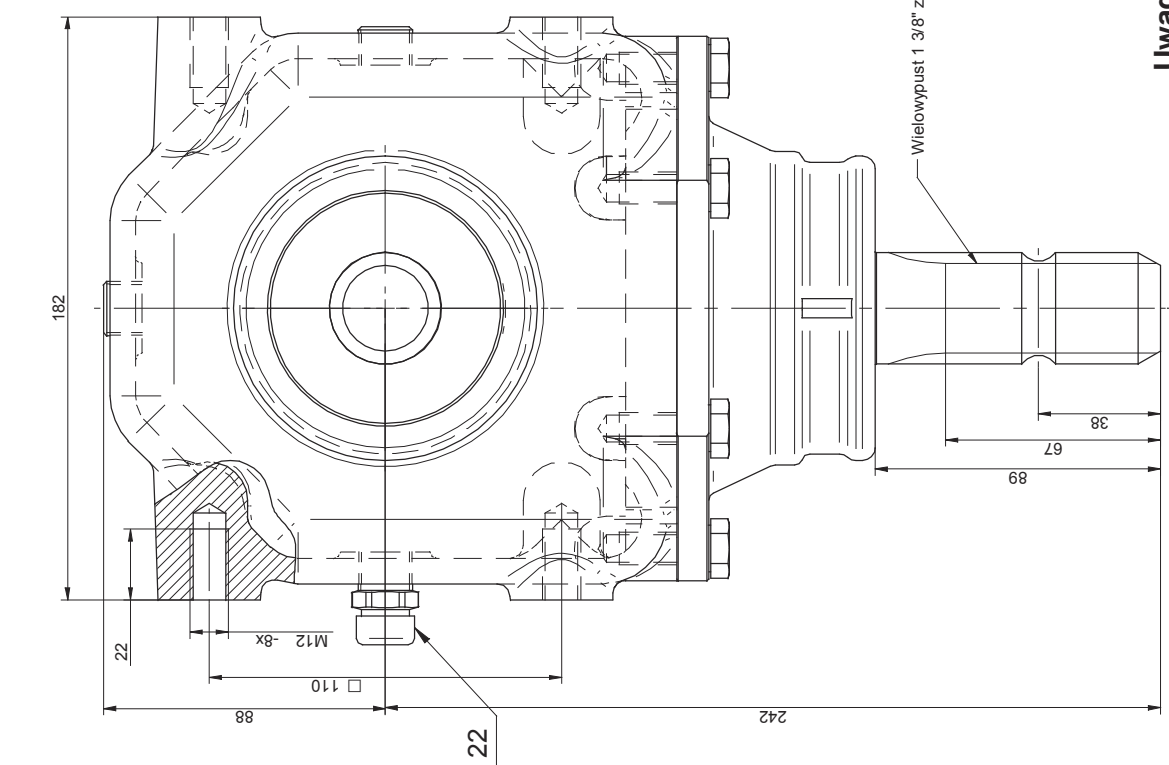
lp.	Nazwa części	Nr rysunku-normy	Materiał	liczba	Forma
1	Korpus	118-01.01.03	250	2	-
2	Kolo zębate z=21	123-03.02.00G	18HG1	1	-
4	Kolo zębate z=21	124-04.04.00G	18HG1	2	-
5	Wałek	124-02.05.00G	18HG1	2	-
6	Kolo zębate z=18	123-03.06.00G	18HG1	1	-
7	Wałek pośredni	122-01.07.01K	20HG	1	-
8	Tuleja wewnętrzna	124-02.08.01	40H	1	-
9	Tuleja zewnętrzna	124-02.09.01	40H	1	-
10	Nakrętka specjalna	122-01.10	45	1	-
11	Kolo zębate z=18	124-04.11.00G	18HG1	1	-

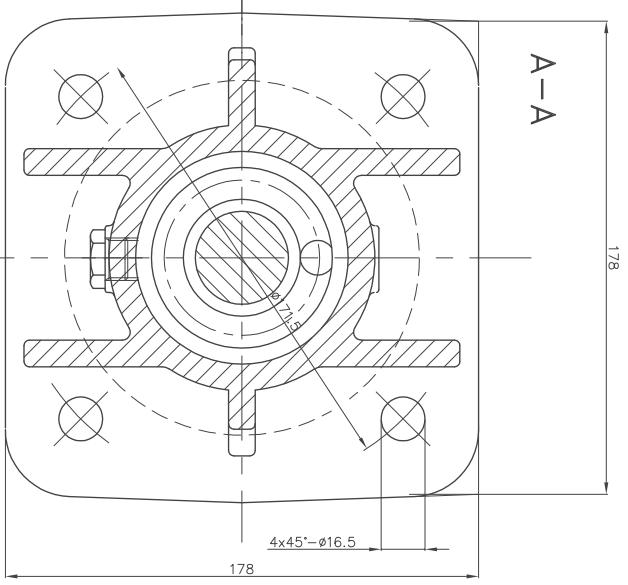
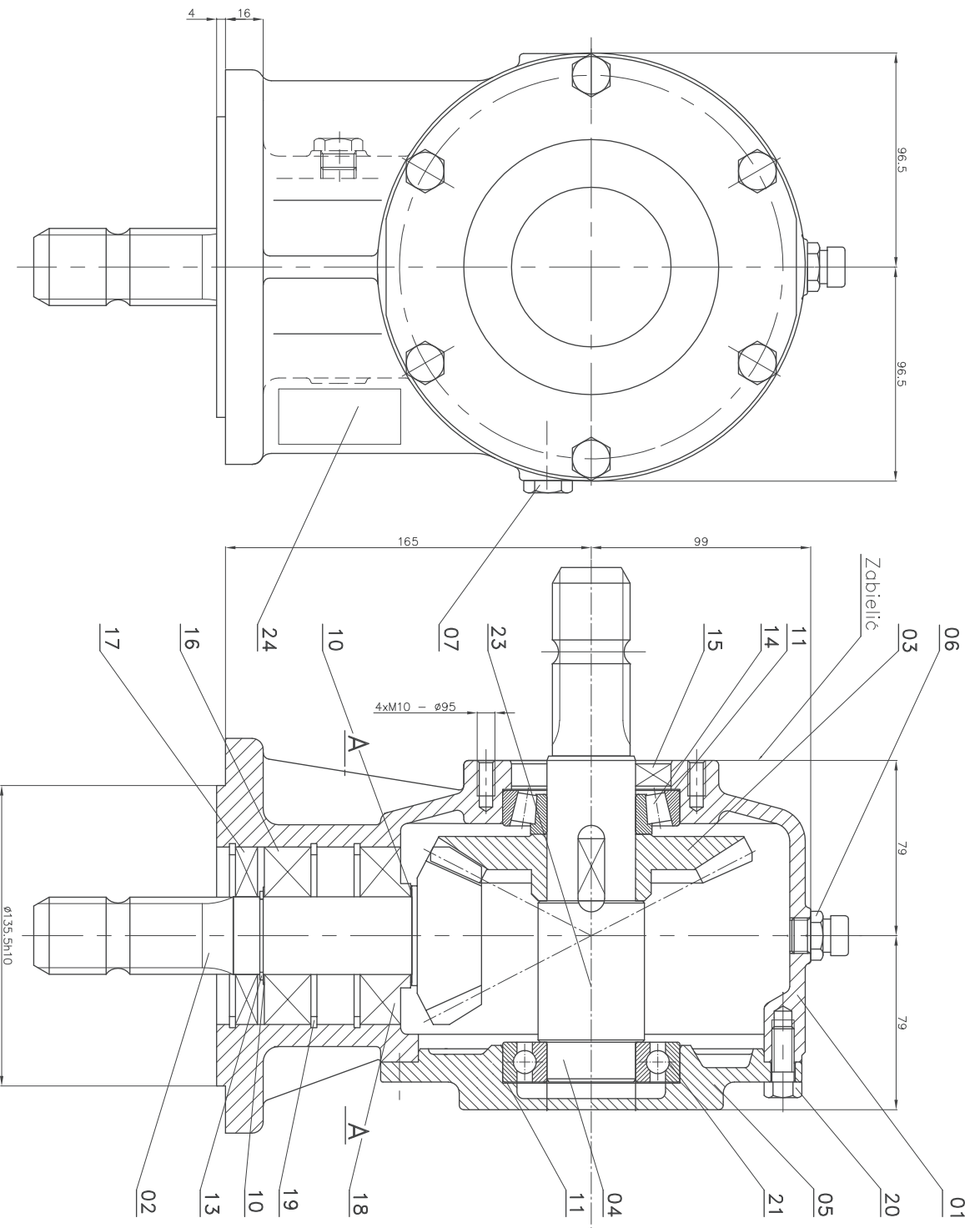


№	Opis części	Materiał	Ilość	Waga	Waga części
22	Śruby zborni 3/8 cala	PN EN 24017	6	0,157 kg	
21	Odpowietnik 3/8 cala	model 33A	1	0,042 kg	
20	Korok 3/8 cala	DNM006	2	0,028 kg	
19	Przekładnia 08A627 Z 40	PN-M-85111	1	0,011 kg	
18	Przekładnia 08A627 Z 35	PN-M-85111	1	0,007 kg	
17	Przekładnia 08A627 W 80	PN-M-85111	1	0,033 kg	
16	Przekładnia 08A627 W 72	PN-M-85111	3	0,082 kg	
15	Łopatkę 0320000000 3037	PN-M-85220	1	0,024 kg	
14	Łopatkę 0320000000 3037	PN-M-85220	1	0,024 kg	
13	Przekładnia 08A627	PN-M-85100	2	0,047 kg	
12	Przekładnia 08A627	PN-M-85100	2	0,047 kg	
11	Przekładnia 08A627	PN-M-85100	2	0,047 kg	
10	Przekładnia 08A627	PN-M-85100	2	0,047 kg	
9	Przekładnia 08A627	PN-M-85100	2	0,047 kg	
8	Przekładnia 08A627	PN-M-85100	2	0,047 kg	
7	Przekładnia 08A627	PN-M-85100	2	0,047 kg	
6	Przekładnia 08A627	PN-M-85100	2	0,047 kg	
5	Przekładnia 08A627	PN-M-85100	2	0,047 kg	

**Uwaga:**

1. Do zabezpieczenia śrub przed odkręcaniem stosować: Loctite 243 lub zamiennik innej firmy.
2. Do uszczelnienia stosować silikon olejoodporny.
3. Przekładnię napędzić olejem SAE 80W/90 GL-4 w ilości 0,9 L.
4. Ilość podkładek obliczać z wzorów:  
X=WW1-P1-L-63.75  
Y=WW2-68-L-2-P2+W3
5. Przekładnię malować farbą RAL 7021 grubości min. 50µm.





24	Tabliczka znamionowa	1	55x25x0.5	015-02.06.04	
23	Wpust pnyzmatyczny	1	B12x8x30	PN/M-85005	
22					
21	Łożyisko kulkowe	1	6208	PN/M-86100	
20	Śruba z łbem sześciokątnym	6	M10x25-8.8	PN/M-82105	
19	Pierścien oszczędz. sprężynujący	3	W80	PN/M-85111	
18	Łożyisko stożkowe	1	30307	PN/M-86220	
17	Pierścien uszczelniający	1	AS358x12	PN/M-86964	
16	Łożyisko kulkowe	1	6307	PN/M-86100	
15	Pierścien uszczelniający	1	AS40x7x7	PN/M-86964	
14	Łożyisko stożkowe	1	30208	PN/M-86220	
13	Pierścien oszczędz. sprężynujący	1	Z35	PN/M-85111	
11	Podkładka dyst. PS 63x80xg	g=0.1;0.2;0.5;1	wg potrzeb	DIN 988	
10	Podkładka dyst. PS 35x45xg	g=0.1;0.2;0.5;1	wg potrzeb	DIN 988	
9					
8					
7	Korek 3/8" (stoz.)	2		DIN 906	
6	Odpowietrznik 3/8" (stoz.)	1	N&A	Model 33A	
5	Pokrywa	1	250 odlew	015-01.05/A	
4	Walek	1	20HG ø45x232	090-02.04/C	
3	Kolo zębate stożkowe z=29	1	20HG ø145x30	090-02.03.02	
2	Zębniak z=15	1	20HG odkruwka	090-02.02	
1	Korpus	1	250 odlew	015-01.01.04	
L.p.	Nazwa części	licz	Materiał	Wymiar	Nr rys. lub normy